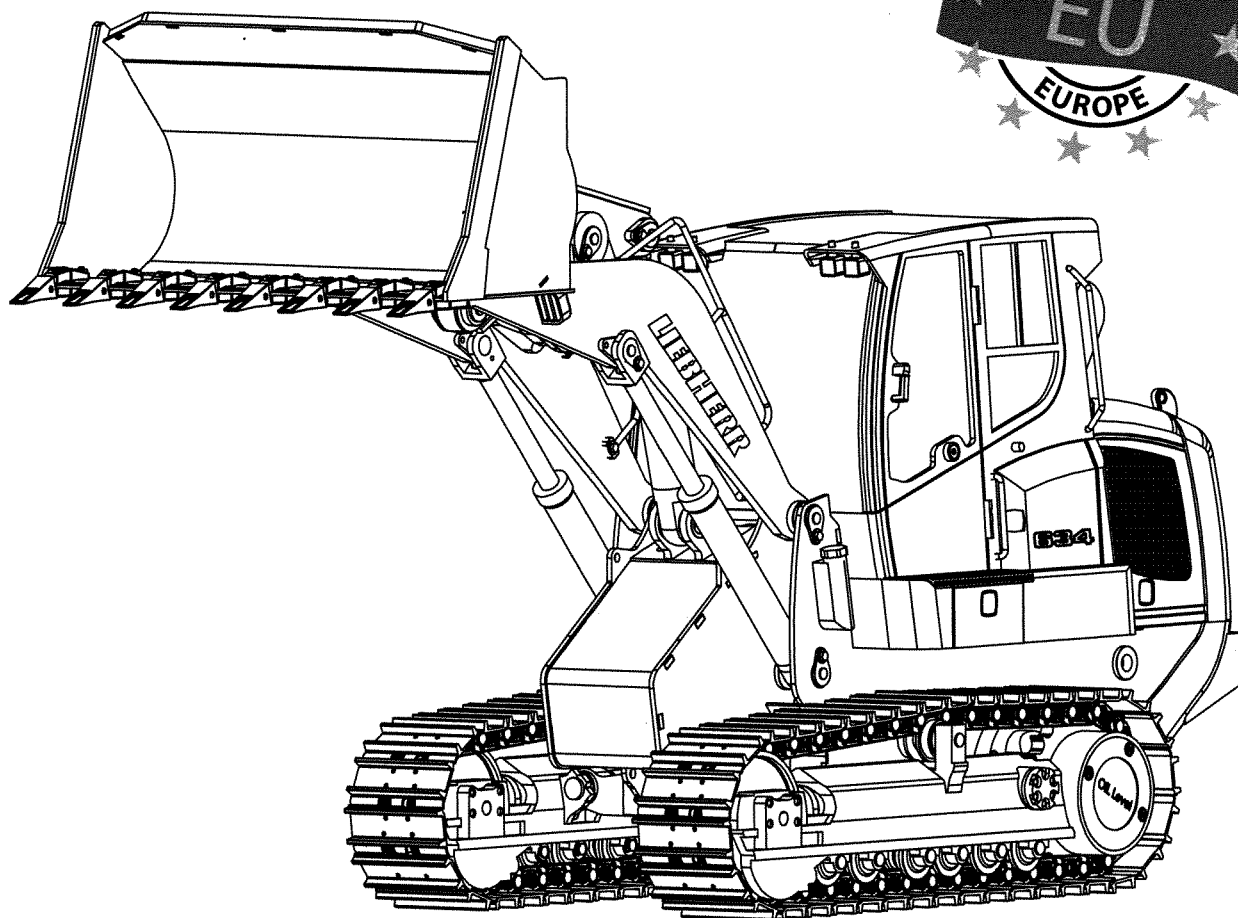




# LIEBHERR

Laderaupe LR 634  
Crawler loader LR 634

GB Instruction manual  
D Bauanleitung



CARSON Liebherr Laderaupe LR 634  
Art.Nr.: 500907111

## Sehr geehrter Kunde

Wir beglückwünschen Sie zum Kauf Ihres CARSON RC-Modell, das nach dem heutigen Stand der Technik gefertigt wurde. Da wir stets um Weiterentwicklung und Verbesserung unserer Produkte bemüht sind, behalten wir uns eine Änderung in technischer Hinsicht und in Bezug auf Ausstattung, Materialien und Design jederzeit und ohne Ankündigung vor.

Aus geringfügigen Abweichungen des Ihnen vorliegenden Produktes gegenüber Daten und Abbildungen dieser Anleitung können daher keinerlei Ansprüche abgeleitet werden.

Diese Bedienungs- und Montageanleitung ist Bestandteil des Produkts. Bei Nichtbeachtung der Bedienungsanleitung und der enthaltenen Sicherheitsanweisungen erlischt der Garantieanspruch. Bewahren Sie diese Anleitung zum Nachlesen und für die eventuelle Weitergabe des Modells an Dritte auf.

## Garantiebedingungen

Für dieses Produkt leistet CARSON eine Garantie von 24 Monaten betreffend Fehler bei der Herstellung in Bezug auf Material und Fertigung bei normalem Gebrauch ab dem Kauf beim autorisierten Fachhändler. Im Falle eines Defekts während der Garantiezeit bringen Sie das Modell zusammen mit dem Kaufbeleg zu Ihrem Fachhändler. CARSON wird nach eigener Entscheidung, falls nicht anders im Gesetz vorgesehen:

- (a) Den Defekt durch Reparatur kostenlos in Bezug auf Material und Arbeit beheben;
- (b) Das Produkt durch ein gleichartiges oder im Aufbau ähnliches ersetzen; oder
- (c) Den Kaufpreis erstatten.

Alle ersetzten Teile und Produkte, für die Ersatz geleistet wird, werden zum Eigentum von CARSON. Im Rahmen der Garantie Leistungen dürfen neue oder wiederaufbereitete Teile verwendet werden.

Auf reparierte oder ersetzte Teile gilt eine Garantie für die Restlaufzeit der ursprünglichen Garantiefrist. Nach Ablauf der Garantiefrist vorgenommene Reparaturen oder gelieferte Ersatzteile werden in Rechnung gestellt.

## Dear Customer

We congratulate you for buying this CARSON RC model, which is designed using state of the art technology.

According to our policy of steady development and product improvement we reserve the right to make changes in specifications concerning equipment, material and design at any time without notice.

Specifications or designs of the actual product may vary from those shown in this manual or on the box.

The manual forms part of this product. Should you ignore the operating and safety instructions, the warranty will be void.

Keep this guide for future reference.

## Limited Warranty

This product is warranted by CARSON against manufacturing defects in materials and workmanship under normal use for 24 months from the date of purchase from authorised franchisees and dealers. In the event of a product defect during the warranty period, return the product along with your receipt as proof of purchase to any CARSON store. CARSON will, at its option, unless otherwise provided by law:

- (a) Correct the defect by repairing the product without charging for parts and labour
- (b) Replace the product with one of the same or similar design; or
- (c) Refund the purchase price. All replacement parts and products, and products on which a refund is made, become the property of CARSON. New or reconditioned parts and products may be used in the performance of warranty services.

Repaired or replaced parts and products are warranted for the remainder of the original warranty period. You will be charged for repair or replacement of the product made after the expiration of the warranty period.

## The Warranty does not cover:

- Damage or failure caused by or attributable to acts of God, abuse, accident, misuse, improper or abnormal usage, failure to follow

## Von der Garantie ausgeschlossen sind:

- Beschädigung oder Ausfall durch Nichtbeachten der Sicherheitsanweisungen oder der Bedienungsanleitung, höhere Gewalt, Unfall, fehlerhafte oder außergewöhnliche Beanspruchung, fehlerhafte Handhabung, eigenmächtige Veränderungen, Blitzschlag oder anderer Einfluss von Hochspannung oder Strom.
- Schaden, die durch den Verlust der Kontrolle über Ihr Fahrzeug entstehen.
- Reparaturen, die nicht durch einen autorisierten CARSON Service durchgeführt wurden
- Verschleißteile wie etwa Sicherungen und Batterien
- Rein optische Beeinträchtigungen
- Transport-, Versand- oder Versicherungskosten
- Kosten für die Entsorgung des Produkts sowie Einrichten und vom Service vorgenommene Einstell- und Wiedereinrichtungsarbeiten. Durch diese Garantie erhalten Sie spezielle Rechte, darüber hinaus ist auch eine von Land zu Land verschiedene Geltendmachung anderer Ansprüche denkbar.

## Dieses Modell ist kein Spielzeug!

- Funkferngesteuerte Modelle sind kein Spielzeug, Ihre Bedienung muss schrittweise erlernt werden.
- Kinder unter 14 Jahren sollten das Modell nur unter Aufsicht von Erwachsenen in Betrieb nehmen.  
Das Fahren von ferngesteuerten Autos ist ein faszinierendes Hobby, das jedoch mit der nötigen Vorsicht und Rücksichtnahme betrieben werden muss. Ein ferngesteuertes Modell, das ein beachtliches Gewicht aufweist und eine sehr hohe Geschwindigkeit erreicht, kann in einem unkontrollierten Fahr zu stand erhebliche Beschädigungen und Verletzungen verursachen, für die Sie als Betreiber haftbar sind. Vergewissern Sie sich bei Ihrer Versicherung, ob Sie beim Ausüben Ihres Hobbys versichert sind. Nur ein einwandfrei zusammengebautes Modell wird erwartungsgemäß funktionieren und reagieren. Improvisieren Sie niemals mit untauglichen Hilfsmitteln, sondern verwenden Sie im Bedarfsfall nur Originalersatzteile. Auch bei einem vormontierten

instructions, improper installation or maintenance, alteration, lightning or other incidence of excess voltage or current;

- Damage caused by losing control of your car;
  - Any repairs other than those provided by a CARSON Authorised Service Facility;
  - Consumables such as fuses or batteries;
  - Cosmetic damage;
  - Transportation, shipping or insurance costs;
- or
- Costs of product removal, installation, set-up service adjustment or reinstallation.

This warranty gives you specific legal rights, and you may also have other rights which may vary according to the country of purchase.

## This model is not a toy!

- This radio controlled model is not a toy. Learning how to control it correctly is a gradual process.
- Children under 14 years of age should be supervised by an adult. Driving a radio controlled car is a fascinating hobby. However, it has to be practised with the necessary caution and respect. A radio controlled model can cause damage and injury and the user is liable for any such incident. If driven erratically, a fairly heavy remote controlled model which is capable of reaching a high speed can cause substantial damage and injury for which you as the operator are responsible.  
Make sure that you have sufficient insurance cover when practicing your hobby. Only a well maintained model will function in a correct manner.  
Never improvise using unsuitable parts and tools. If necessary only use original spare parts. It is the user's responsibility to ensure that the model is functioning correctly and that all nuts, bolts and screws are properly tightened, even with a pre-assembled model.

## Never drive without first making sure of the following points:

- Batteries for transmitter and receiver are well charged and of the correct voltage.
- Always check the range of radio operation before starting the car.
- Make sure that all servos respond correctly to the signals of the transmitter.
- All operable parts are in good condition and you have tested their operation.

Modell sollten Sie alle Verbindungen auf exakten und festen Sitz kontrollieren.

**Fahren Sie niemals, ohne sich von den folgenden Punkten überzeugt zu haben:**

- Empfängerakku und Senderakku müssen vollständig geladen sein.
- Überprüfen Sie vor dem Start die Funkreichweite.
- Überprüfen Sie das ordnungsgemäße Ansprechen der Servos auf die Steuersignale.
- Alle Funktionsteile des Fahrzeugs sind in einwandfreiem Zustand und überprüft.
- Sämtliche Schrauben sind auf festen Sitz überprüft.
- Es ist kein RC- oder anderer Sender in der Nahe in Betrieb, der Funkstörungen verursachen konnte. Störsignale auf gleicher Frequenz können bewirken, dass Sie die Kontrolle über Ihr Modell verlieren. Schalten Sie immer zuerst den Sender ein, um zu vermeiden, dass der Empfänger unkontrolliert auf ein fremdes Funksignal reagiert.
- Schalten Sie nach Beendigung des Fahrbetriebes zuerst den Empfänger, dann den Sender aus.
- Fahren Sie auch nicht unter Hochspannungsleitungen oder Funkmasten oder bei Gewitter!
- Atmosphärische Störungen können die Signale Ihres Fernsteuersenders beeinflussen.
- Die Elektrik des Modells ist nicht wasserdicht. Fahren Sie deshalb nicht bei Regen, Schnee, durch Pfützen oder nasses Gras.
- Das ferngesteuerte Modell darf nur auf geeignetem Gelände und nicht auf öffentlichen Verkehrsflächen betrieben werden.
- Nicht in der Nähe von Personen und Tieren fahren!
- Fahren Sie nicht, wenn sie übermüdet oder anderweitig in Ihrer Reaktionsfähigkeit beeinträchtigt sind.
- Halten Sie immer direkten Sichtkontakt zum Modell.

- You have made sure that all screws are tightened.
  - There is no other RC or similar transmitter nearby, which could cause interference. Any further radio signal on the same frequency can cause the loss of control for your model. Always switch on the transmitter first to avoid any uncontrolled reaction of the receiver to a foreign radio impulse.
  - To end the operation switch off the receiver first, then the transmitter.
  - Keep your car away from high voltage cables or radio masts. Never use the model during lightning!
  - Atmospheric disturbances can affect the signals of your remote controlling transmitter.
  - Do not use the model in wet areas. The electrical connection of the model is not waterproof. Therefore do not drive while it's raining, snowing, or in puddles or wet grass.
  - Always avoid running radio control models in restricted, confined or populated areas.
  - Keep away from roads, highways, people and animals!
  - Do not drive, if you are overtired or your reactivity is impaired in another way.
  - Watch your model constantly and do not become distracted.
  - The body shell should be correctly attached to the vehicle before driving.
  - Regular maintenance and servicing are required to ensure top performance.
  - Allow cooling time for the engine components before removing the body shell. Some parts (e.g. the motor and the muffler) become extremely hot during operation and could cause serious injury. Pay attention to charge announcement of your transmitter.
  - Ensure that the batteries for the radio and receiver are fully charged and of the correct voltage. When the batteries are running low you might lose control of your model.
  - Never use fully loaded batteries and batteries which have already run low, or batteries of a different capacity at the same time.
  - Never load batteries which are not rechargeable.
- If you do not use the model for a longer time you must remove the rechargeable battery.

**Safety precautions and operating guidelines**

- Fahren Sie das Modell nur mit ordnungsgemäß angebrachter Karosserie.
- Regelmäßige Wartung und Pflege ist für erstklassige Fahrleistung notwendig.
- Das Modell hat Teile, die sich im Betrieb erhitzen, z.B. die Oberseite des Motors, die Abgasanlage, das Metallgetriebe und vieles mehr. Die Berührung dieser Teile während des Betriebs kann zu Verletzungen führen. Achten Sie auf Ladezustandsanzeige Ihres Senders.
- Mit halbleeren Akkus können Sie die Kontrolle über das Modell verlieren.
- Mischen Sie im Sender niemals volle Akkus/Batterien mit halbleeren oder Akkus unterschiedlicher Kapazität.
- Versuchen Sie nie, Trockenbatterien zu laden (nur Akkus sind aufladbar). Bei längerem Nichtgebrauch ist der Empfängerakku unbedingt zu entfernen.

## Zum Schluss

Bitte lesen Sie diese Betriebsanleitung sorgfältig durch, bevor Sie irgendwelche Arbeiten beginnen. Nach jeder Fahrt sollten Sie die wichtigsten Bauteile und Verbindungen überprüfen. Eine einzige gelockerte Schraube kann ausreichen, um Ihr Modell in eine gefährliche Situation geraten zu lassen! Warten Sie Ihr Modell regelmäßig und wechseln Sie defekte oder abgenutzte Bauteile gegen Original-Ersatzteile aus.

**Wir wünschen Ihnen viel Spaß mit Ihrem**

**CARSON-Modell und jederzeit gute Fahrt!**

This radio control model vehicle must only be run on the approved model fuel. Always avoid running radio control models in restricted, confined or populated areas. Keep away from roads, highways, people and animals. Never run the model indoors.

No goods, people or animals may be transported using a RC model car with combustion engine.

Please ensure that you have read all the safety instructions and operating procedures before driving the model!

The body shell should be correctly attached to the vehicle before driving.

Allow cooling time for the exhaust and engine components before removing the body shell. These parts become extremely hot during operation and could cause serious injury.

Do not operate the model permanently where noise may cause a nuisance to others, because then you may damage your hearing.

To avoid the model running with a faulty control system causing it to drive erratically, check that the batteries in the transmitter and receiver are properly charged.

Always check that all the nuts, bolts and screws and components are not loose. Retighten and adjust as necessary.

The fuel tank must be checked each time before use to ensure there is no leakage. The fuel cap must always be tightly closed

## Finally

Please read the instructions before operating your model.

Each time you have finished driving the model, always check the correct operation of the components. A single loose screw can result in a dangerous situation for your model. Maintain your model

regularly and replace damaged or worn out parts by genuine spare parts.

**We wish you great fun with your CARSON model!**

# Benötigtes Zubehör / Needed Accessories

- 500907102 Spindelantriebs-Set Hub & Schaufel (1+1) / spindel drive set, lift & shovel (1+1)
- 500907066 Getriebemotor Hub-Spindel (1) / gearbox motor lift spindel (1)
- 500907108 Getriebemotor Schaufel / gearbox motor, shovel
- 500907105 LR-Getriebe-Antriebsset / LR drive set, transmission
- 500907106 LR-Fahr-Getriebemotor (wird 2x benötigt) / LR dirve gearbox motor (two required)

## Optional:

- 500907104 Heckaufreißer / rear ripper
- 500907108 Getriebemotor Heckaufreißer / gearbox motor, rear ripper
- 500907103 Elektronikeinheit / electronic unit
- 500501001 Carson RC-Anlage 6 Kanal Reflex Stick 2,4 GHz  
Carson Radio Control System 6 Channel Reflex Stick 2,4 GHz

## Farben:

- 300087044 Grundierung weiß Fein Metall & Kunststoff 180ml / metall & plastic primer fine white 180ml
- 300087064 Grundierung grau Fein Metall & Kunststoff 180ml / metall & plastic primer fine gray 180ml
- 300085034 TS-34 Camelgelb glänzend 100 ml / TS-34 camel yellow gloss 100ml
- 300085066 TS-66 IJN Grau Kure Aresenal matt 100ml / TS-66 IJN gray kure aresenal flat 100ml
- 300085026 TS-26 Weiss glänzend 100ml / TS-26 white gloss
- 300085029 TS-29 Schwarz seidenmatt 100ml / TS-29 black semigloss

### ERST LESEN DANN BAUEN

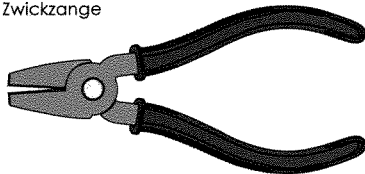
Vor dem Zusammenbauen schauen Sie sich gründlich die Bauanleitung an. Um Ärger zu vermeiden und um das Produkt gut fertigzustellen, befolgen sie die Schritte der Anleitung.

### READ BEFORE ASSEMBLY

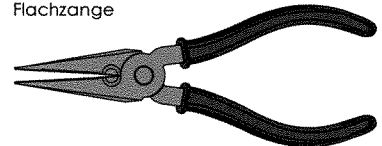
Study and understand the instructions thoroughly before beginning assembly. To prevent trouble and finish the product with good performance, it is important to assemble each step exactly as shown.

## TOOLS REQUIRED BENÖTIGTE WERKZEUGE

Side cutter  
Zwickzange



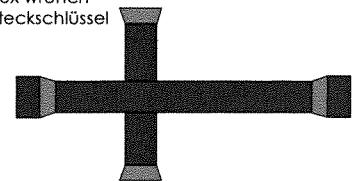
Long nose pliers  
Flachzange



Hex wrench (Size 1,5 mm; 2 mm; 2,5mm 3mm)  
Sechskant-Steckschlüssel (Größe 1,5 mm; 2mm; 2,5mm; 3mm)



Box wrench  
Steckschlüssel



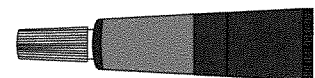
Screwdriver (Size small)  
Schraubenzieher (Größe klein)



Modeling knife  
Modellermesser



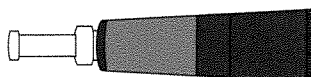
Grease  
Fett



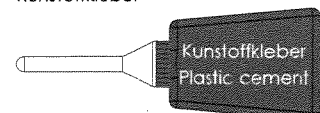
Thread lock  
Schraubensicherungs-  
lack



Instant cement  
Sekundenkleber



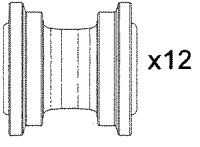
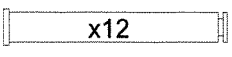
Plastic cement  
Kunststoffkleber



**A 1 ~ 5**  
**BAG A**  
**BEUTEL A**

2.3 mm Snap ring  
 Sicherungsring

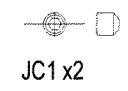
OA1 x12



3x14 mm Screw  
 Schraube



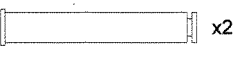
3x3 mm Screw  
 Schraube



2.3 mm Snap ring  
 Sicherungsring

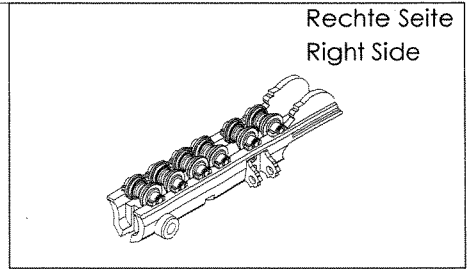
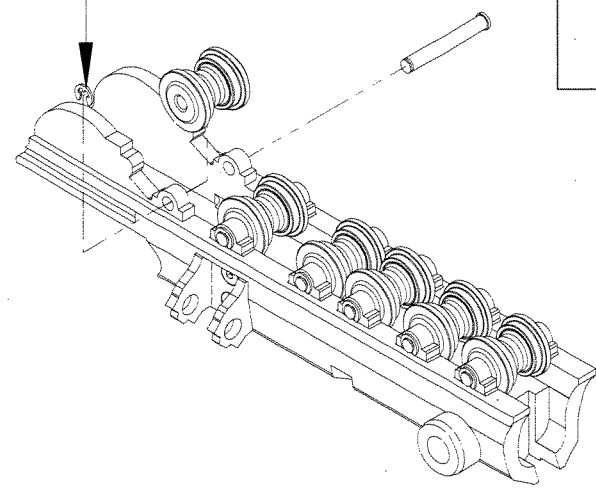
OA1 x2

4x8x0.2 mm Washer  
 Beilagscheibe



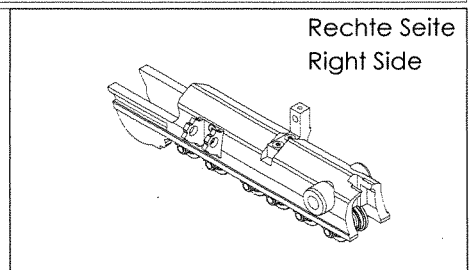
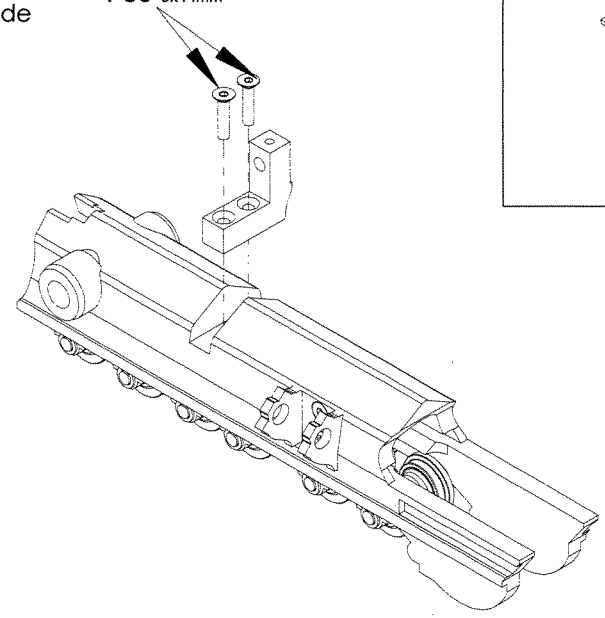
**1** Linke Seite  
 Left Side

OA1 2.3mm



**2** Linke Seite  
 Left Side

FC6 3x14mm

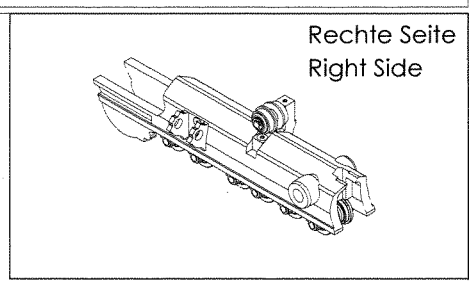
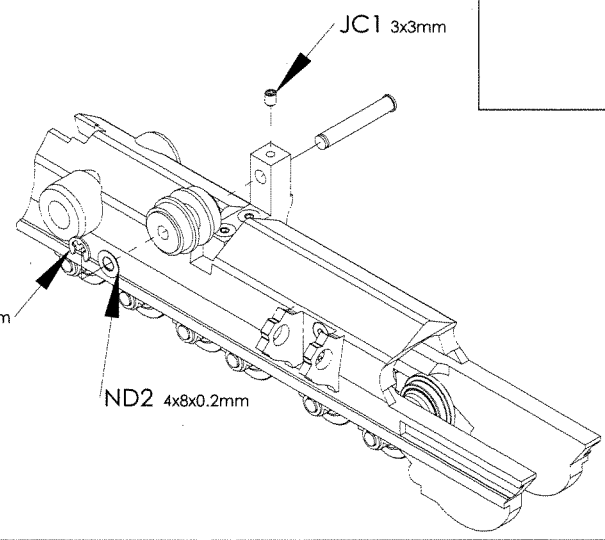


**3** Linke Seite  
 Left Side

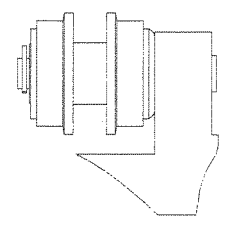
JC1 3x3mm

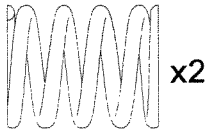
OA1 2.3mm

ND2 4x8x0.2mm

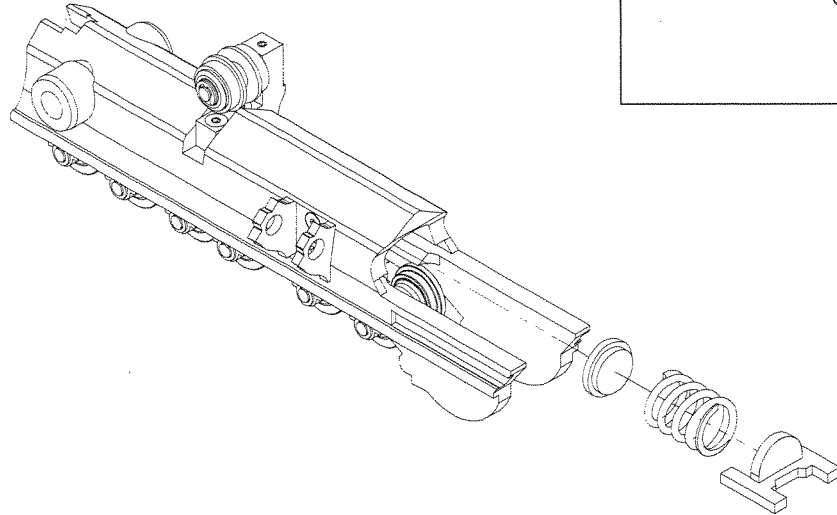
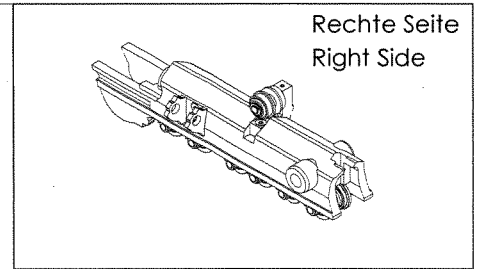


Einbaurichtung  
 installation direction





**4** Linke Seite  
Left Side

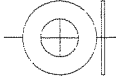


3x5 mm Screw  
Schraube

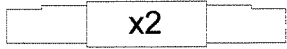


JC3 x4

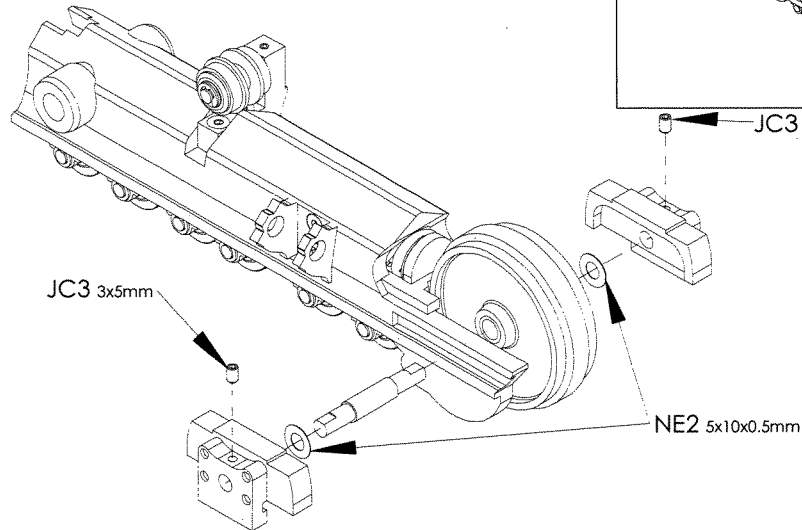
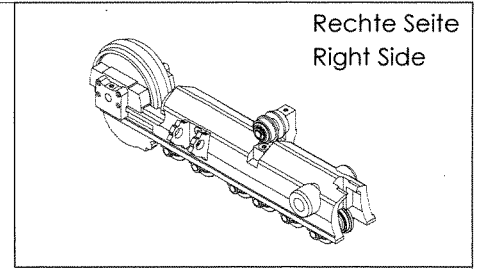
5x10x0.5 mm Washer  
Beilagscheibe



NE2 x 4



**5** Linke Seite  
Left Side



2x8 mm Screw  
Schraube



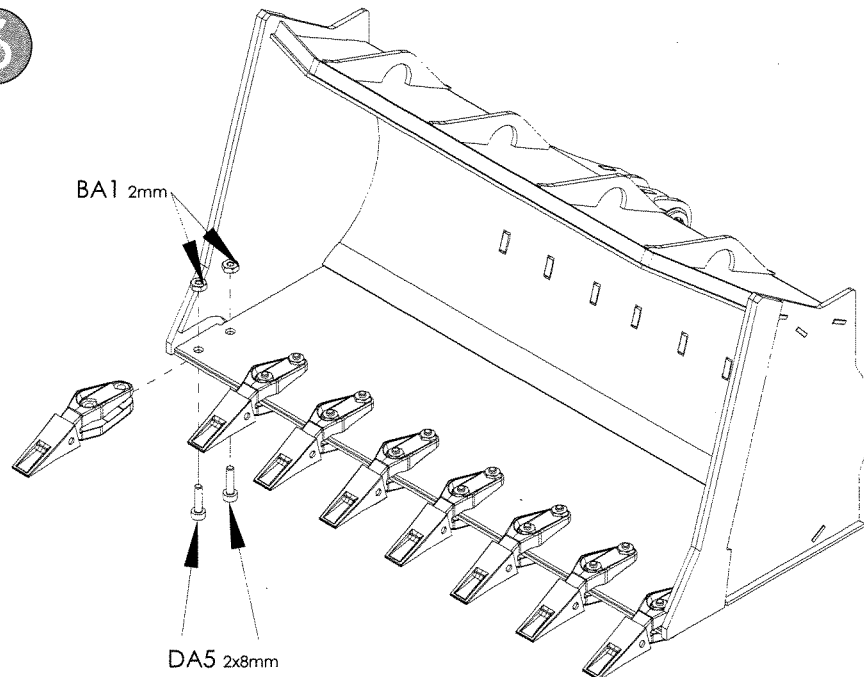
DA5 x16

2 mm Nut  
Mutter



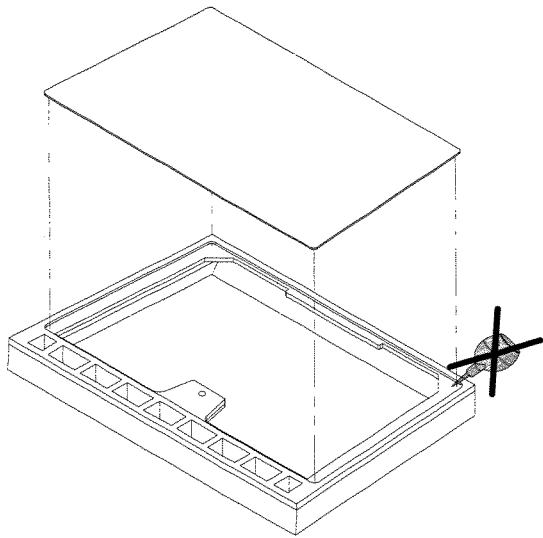
BA1 x16

**6**



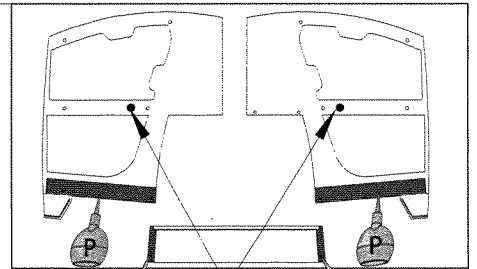
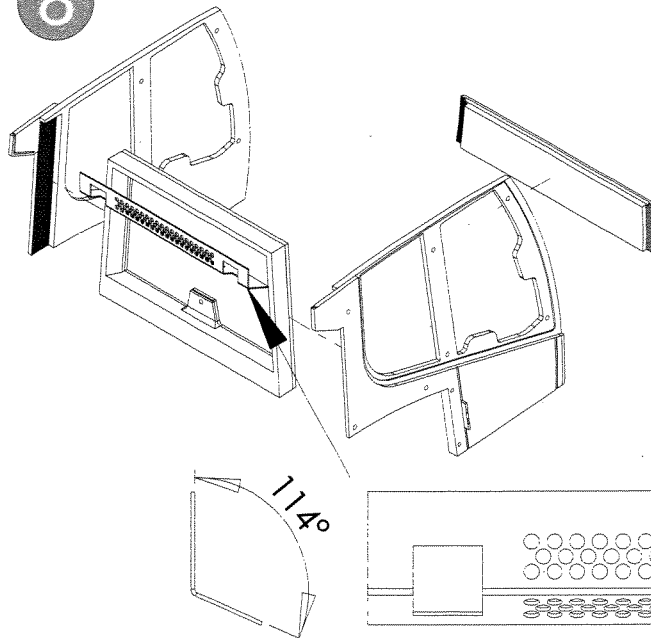


7



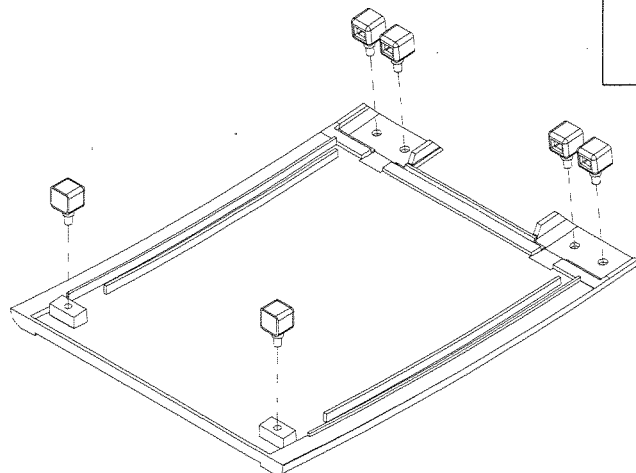
Nicht verkleben

8

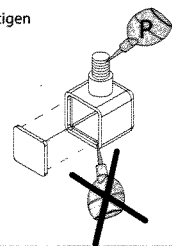



Aufkleber Nr. 10  
 Sticker Nr.10

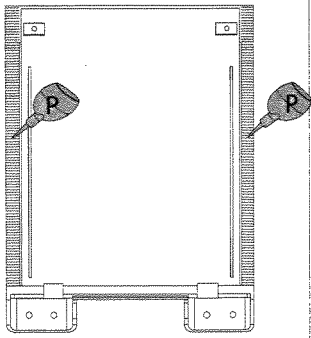
9



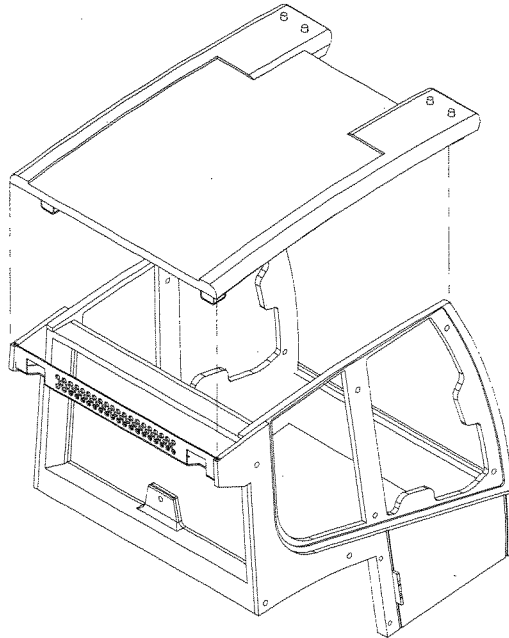
X6 make  
 Satz anfertigen



 Apply plastic cement to the place shown by this mark.  
 Auf die mit dieser Markierung angegebenen Stellen Plastikleber auftragen.



10

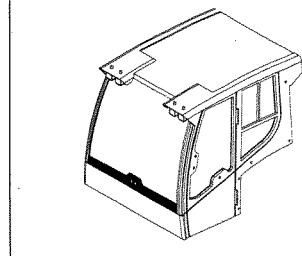
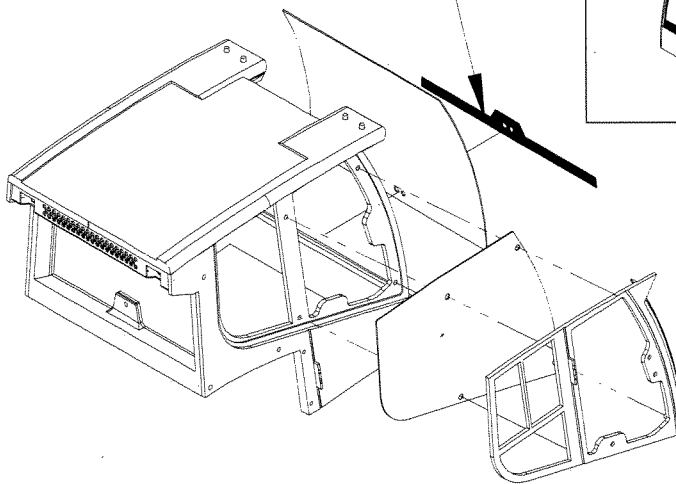
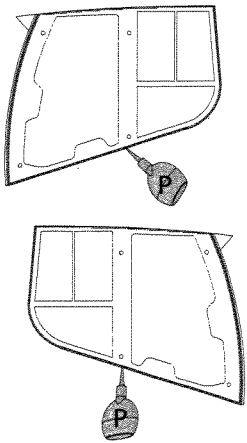


11

Rechte Seite  
Right Side

Aufkleber Nr. 12  
Sticker Nr.12

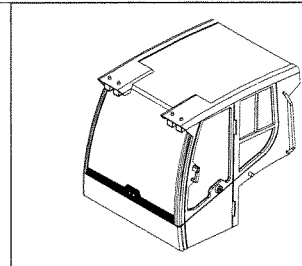
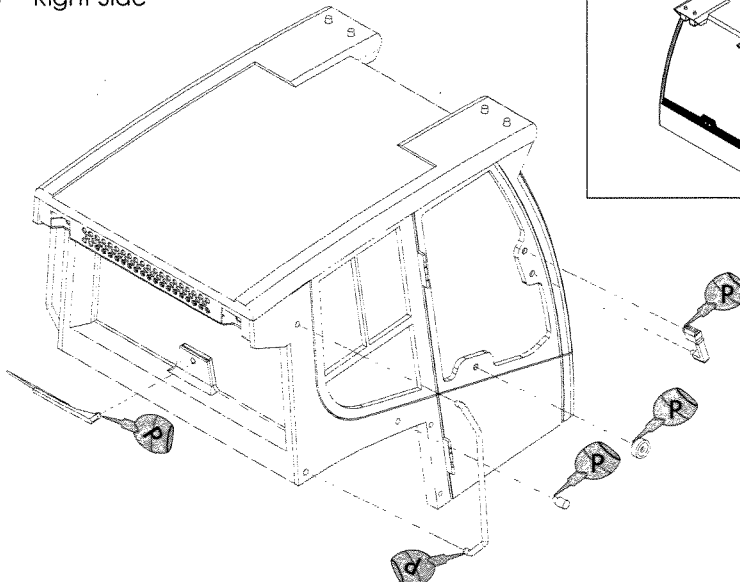
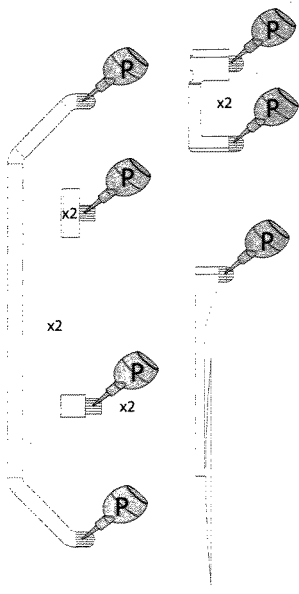
Linke Seite  
Left Side



12

Rechte Seite  
Right Side

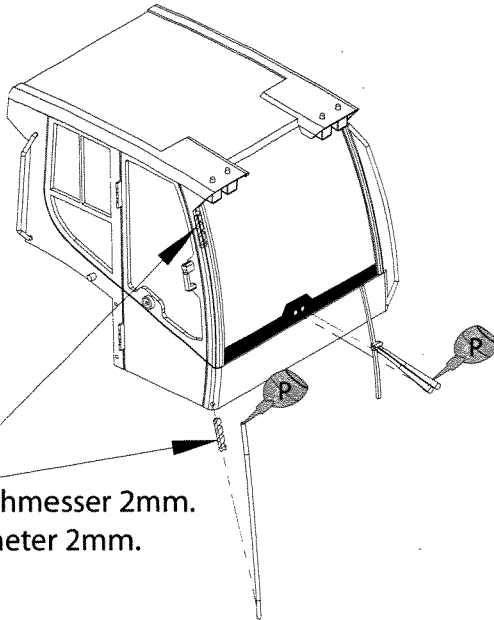
Linke Seite  
Left Side



Apply plastic cement to the place shown by this mark.  
Auf die mit dieser Markierung angegebenen Stellen Plastikleber auftragen.

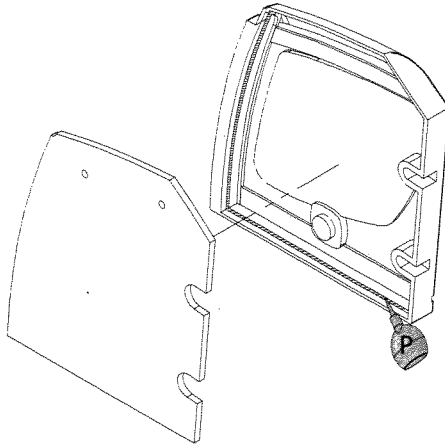
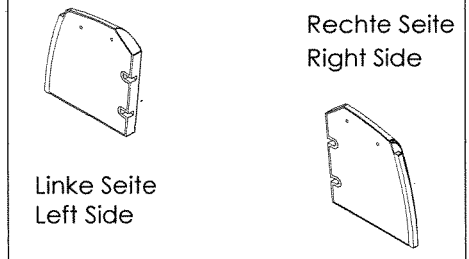
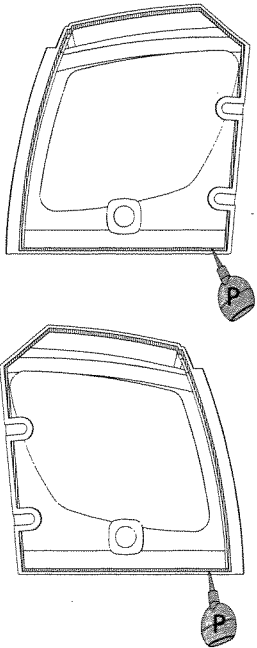


13

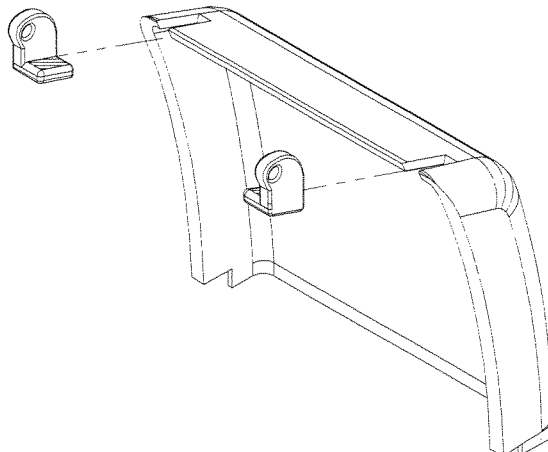
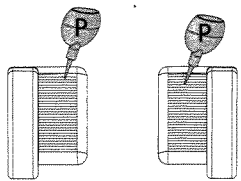


Bohren Durchmesser 2mm.  
Drilling diameter 2mm.

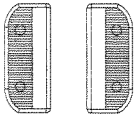
14



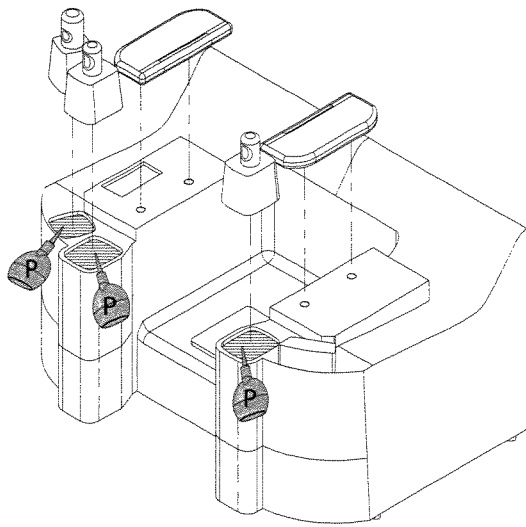
15



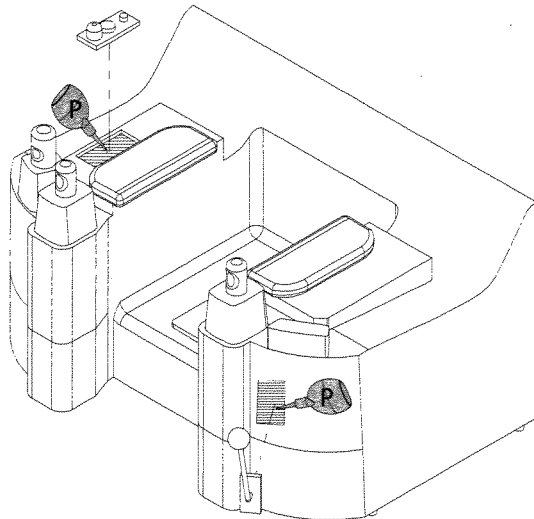
Apply plastic cement to the place shown by this mark.  
Auf die mit dieser Markierung angegebenen Stellen Plastikleber auftragen.



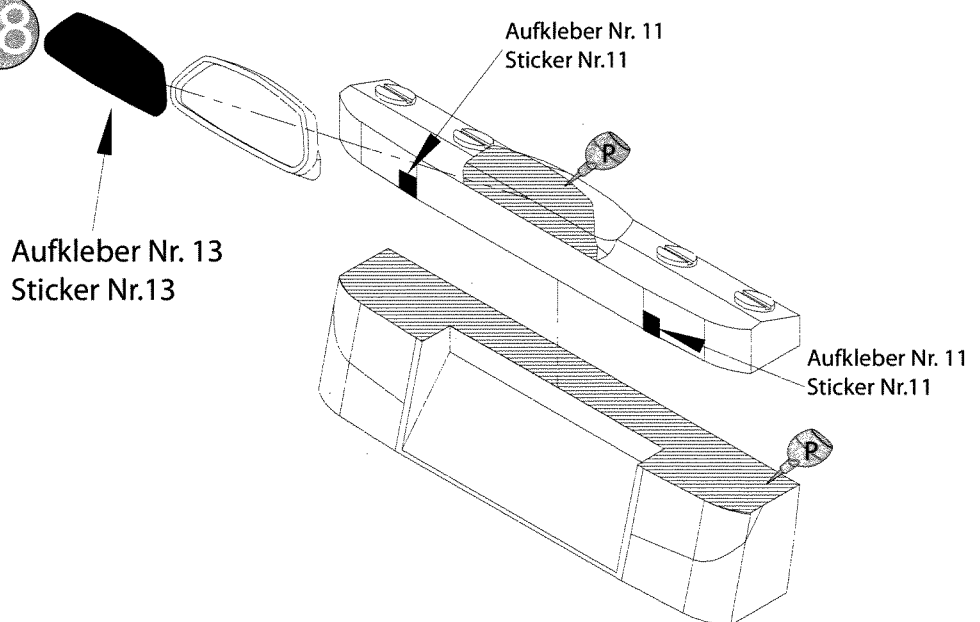
16




17



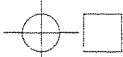
18




 Apply plastic cement to the place shown by this mark.  
 Auf die mit dieser Markierung angegebenen Stellen Plastikleber auftragen.

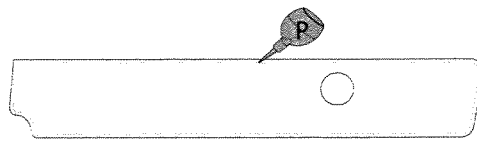


5x5 mm Magnet  
 Magnet  
 Magnet

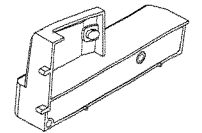
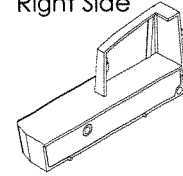


XA2 x4

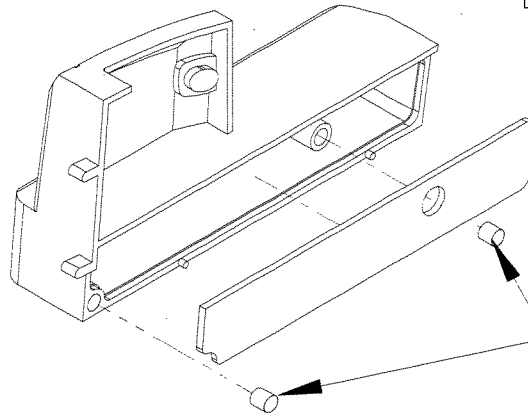
19



Rechte Seite  
 Right Side



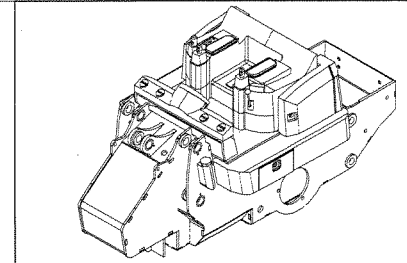
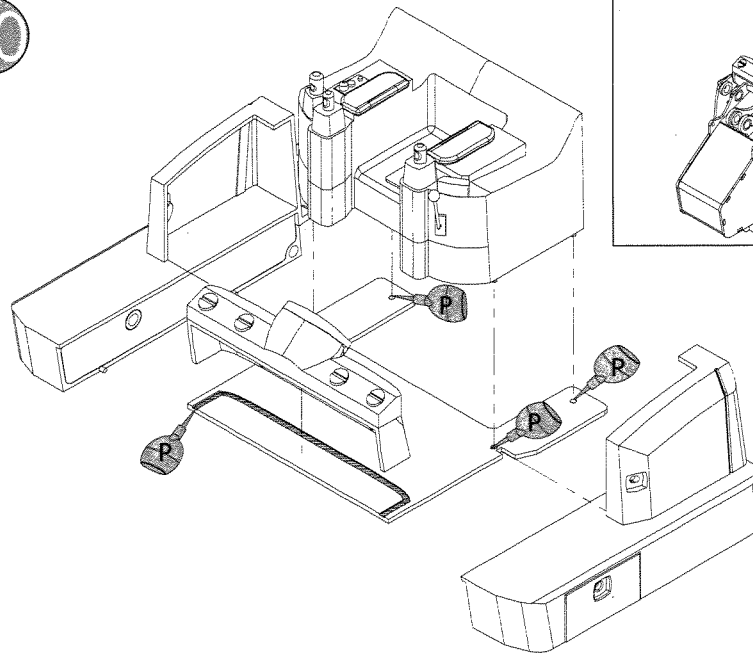
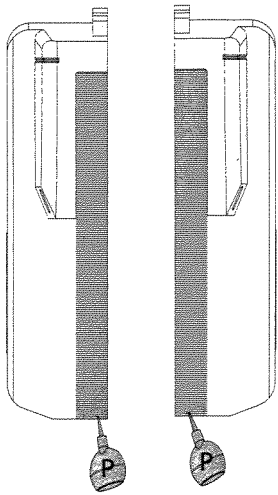
Linke Seite  
 Left Side



XA2 5x5mm

Magnete einpressen.  
 Press in magnets.

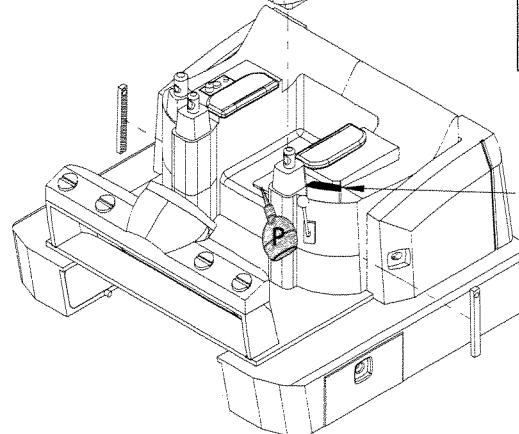
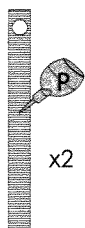
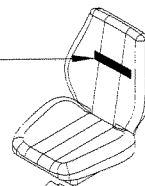
20



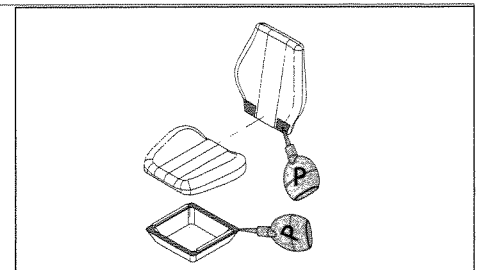
Tip: Beim zusammenfügen  
 des Aufbaus, Aufbau auf  
 Wanne stecken.  
 Tip: When you add together  
 the structure, construction  
 put on the tub.

21

Aufkleber Nr. 9  
 Sticker Nr. 9

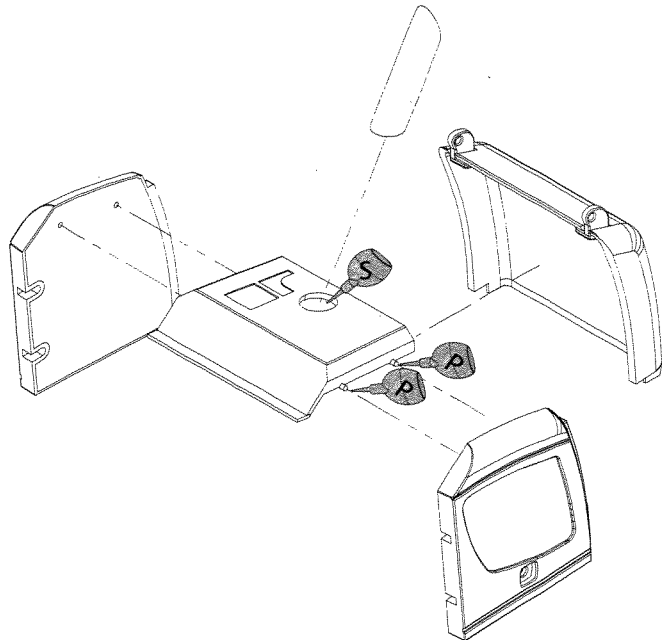
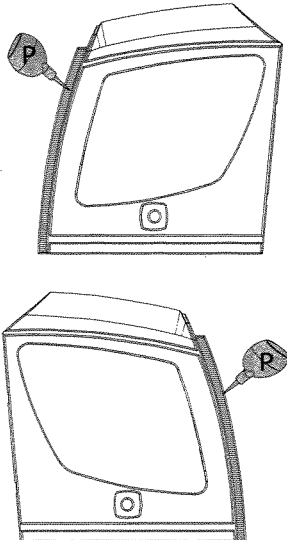


Aufkleber Nr. 14  
 Sticker Nr.14

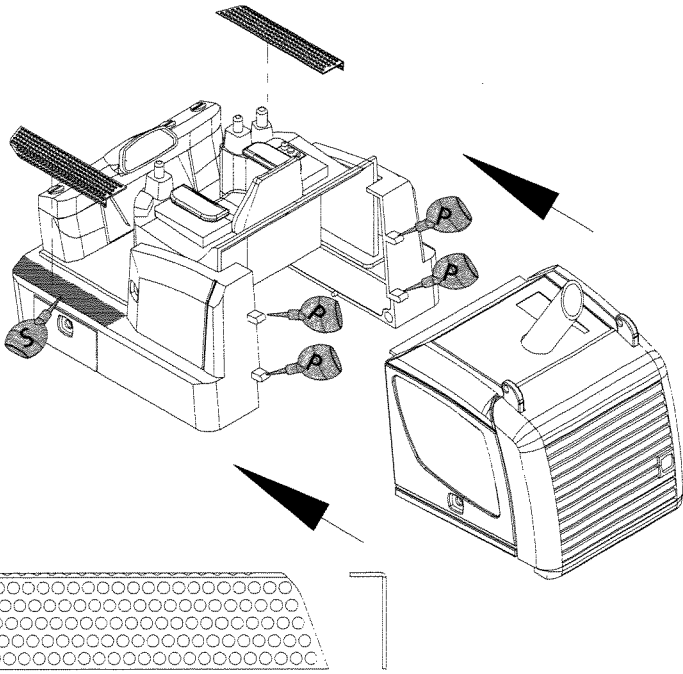


Apply plastic cement to the place  
 shown by this mark.  
 Auf die mit dieser Markierung angegebenen  
 Stellen Plastikleber auftragen.

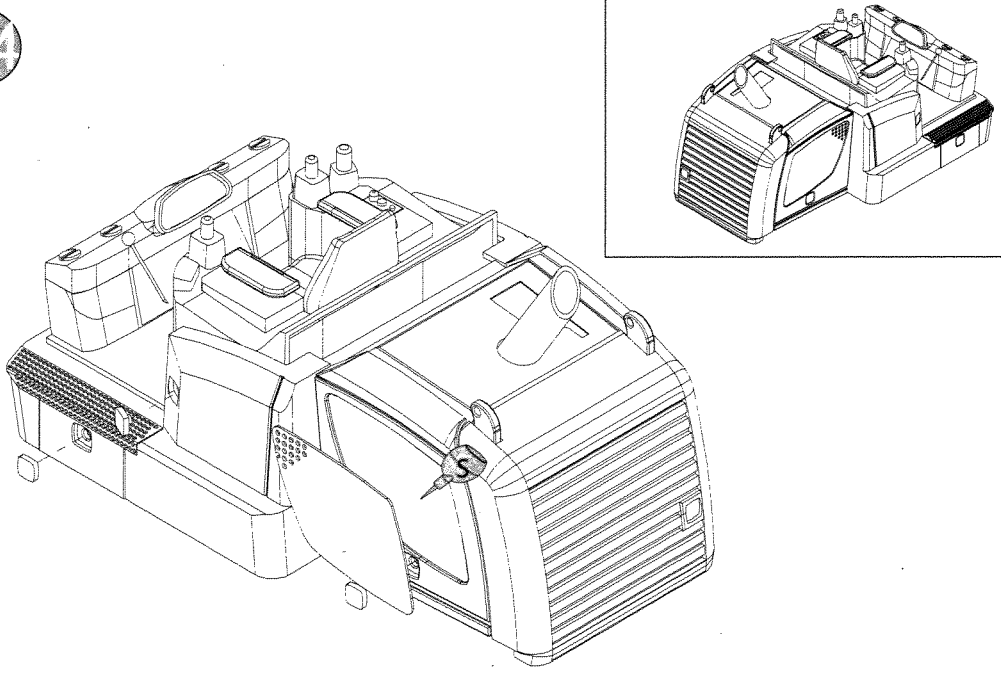
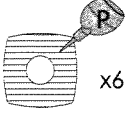
22





23



24




 Apply instant cement to the place shown by this mark.  
Auf die mit dieser Markierung angegebenen Stellen Sekundenkleber auftragen.

 Apply plastic cement to the place shown by this mark.  
Auf die mit dieser Markierung angegebenen Stellen Plastikkleber auftragen.



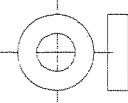
**C 25 ~ 35**  
**BAG C**  
**BEUTEL C**

4 mm Snap ring  
 Sicherungs-  
 ring

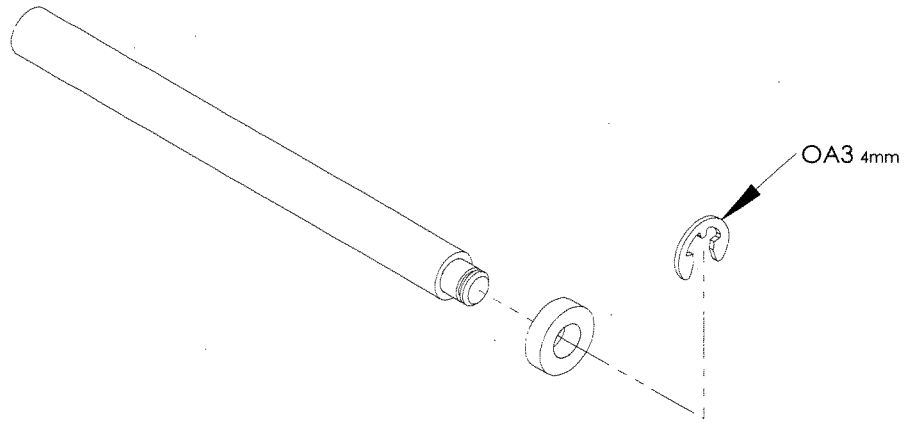


OA3 x2

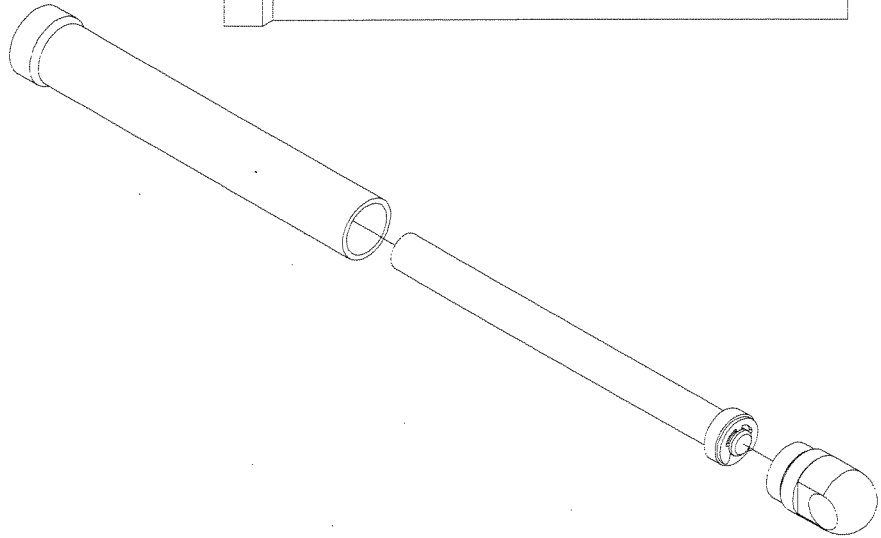
Plastic washer  
 Kunststoff-  
 scheibe x2



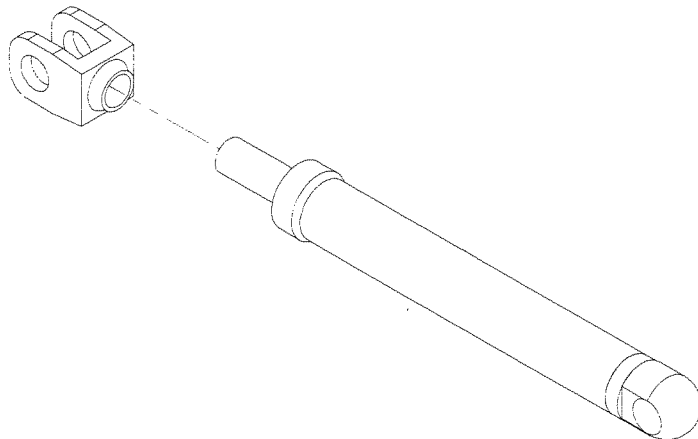
**25** x2 make  
 Satz anfertigen



**26** x2 make  
 Satz anfertigen

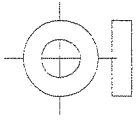


**27** x2 make  
 Satz anfertigen



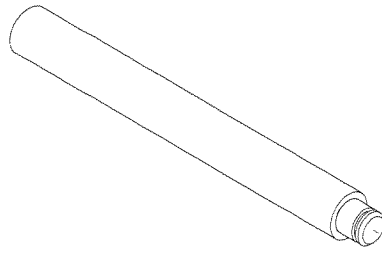
4 mm Snap ring  
Sicherungs-  
ring

OA3 x1



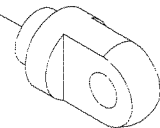
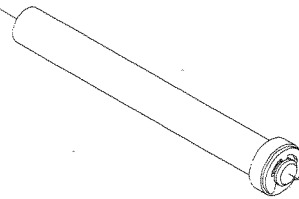
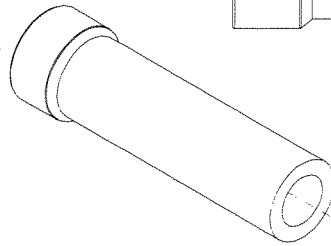
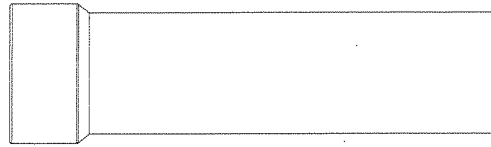
Plastic washer  
Kunststoff-  
scheibe

28

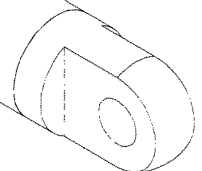
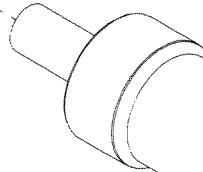
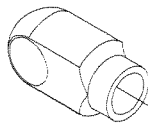


OA3 4mm

29

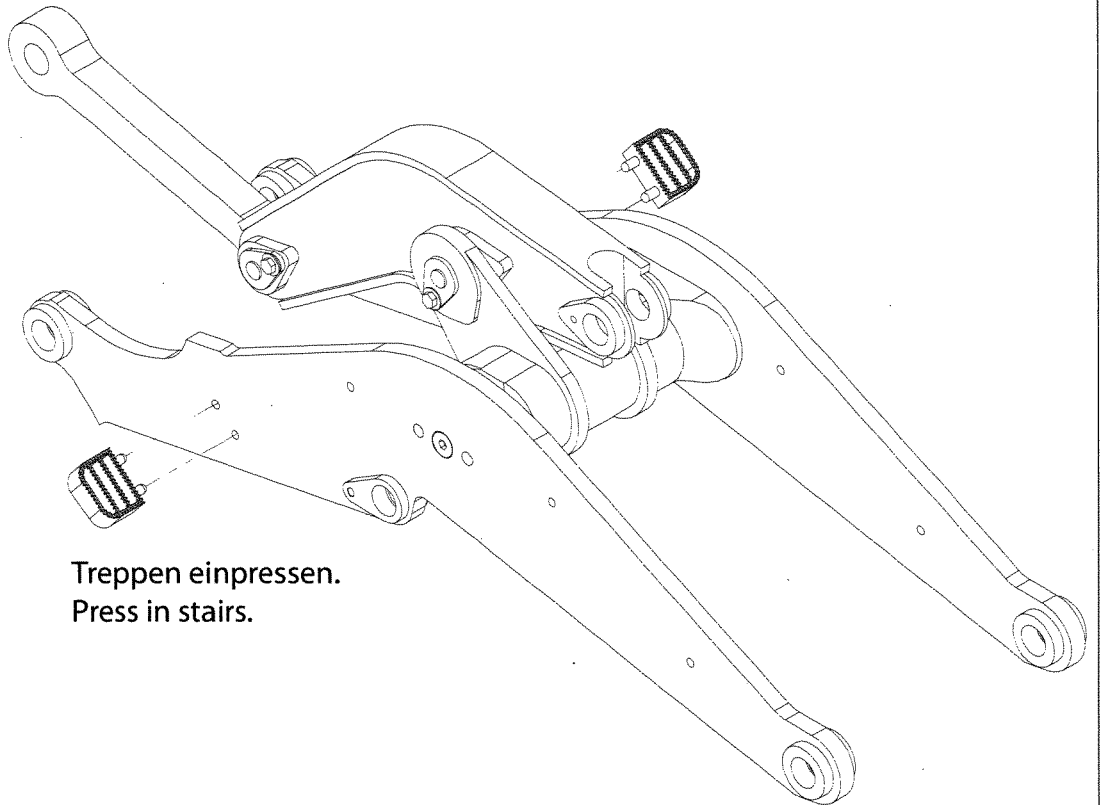


30





31



Treppen einpressen.  
Press in stairs.

32

2x6 mm Screw  
Schraube

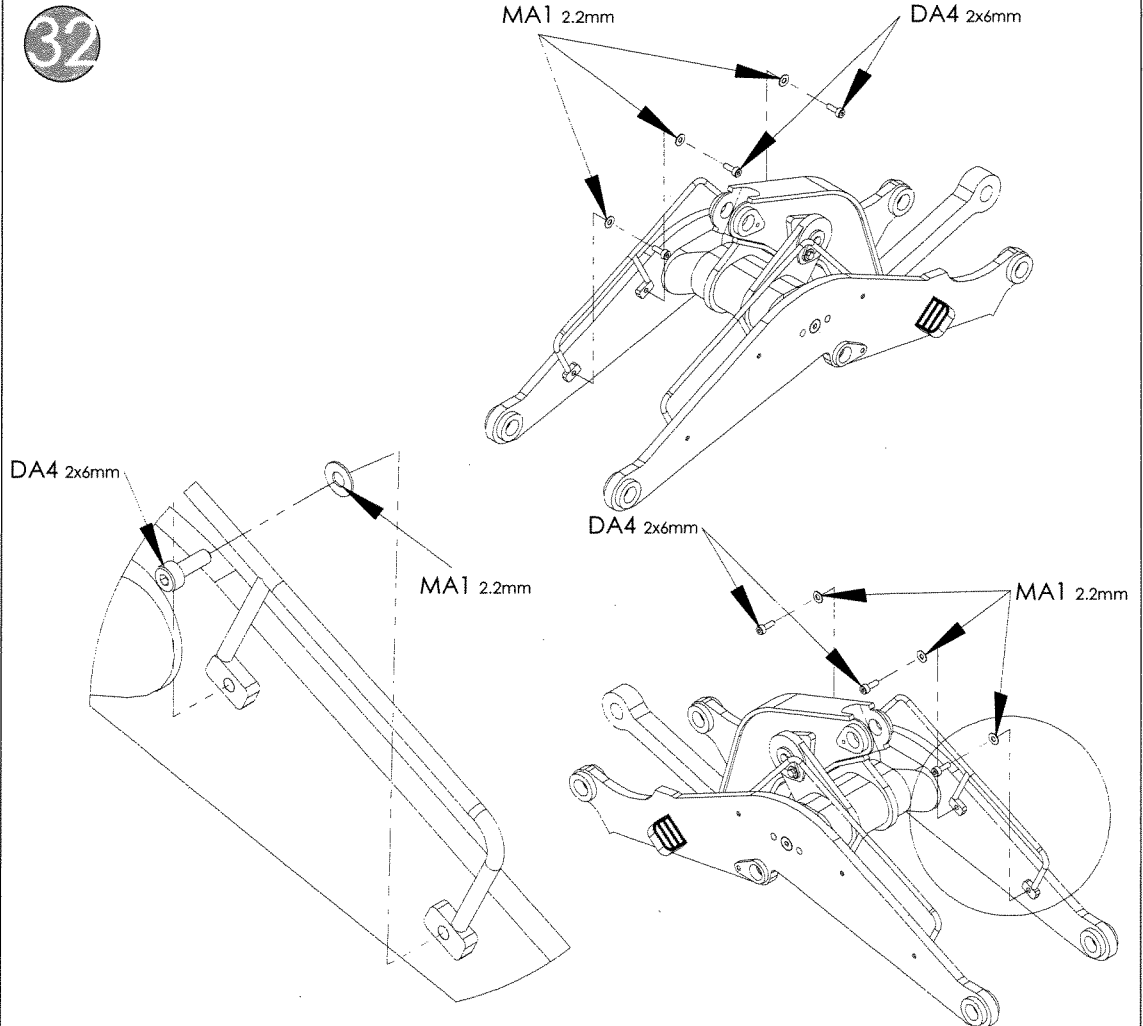


DA4 x6

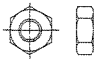
2.2 mm Washer  
Beilagscheibe



MA1 x6



3 mm Nut Mutter



BC3 x6

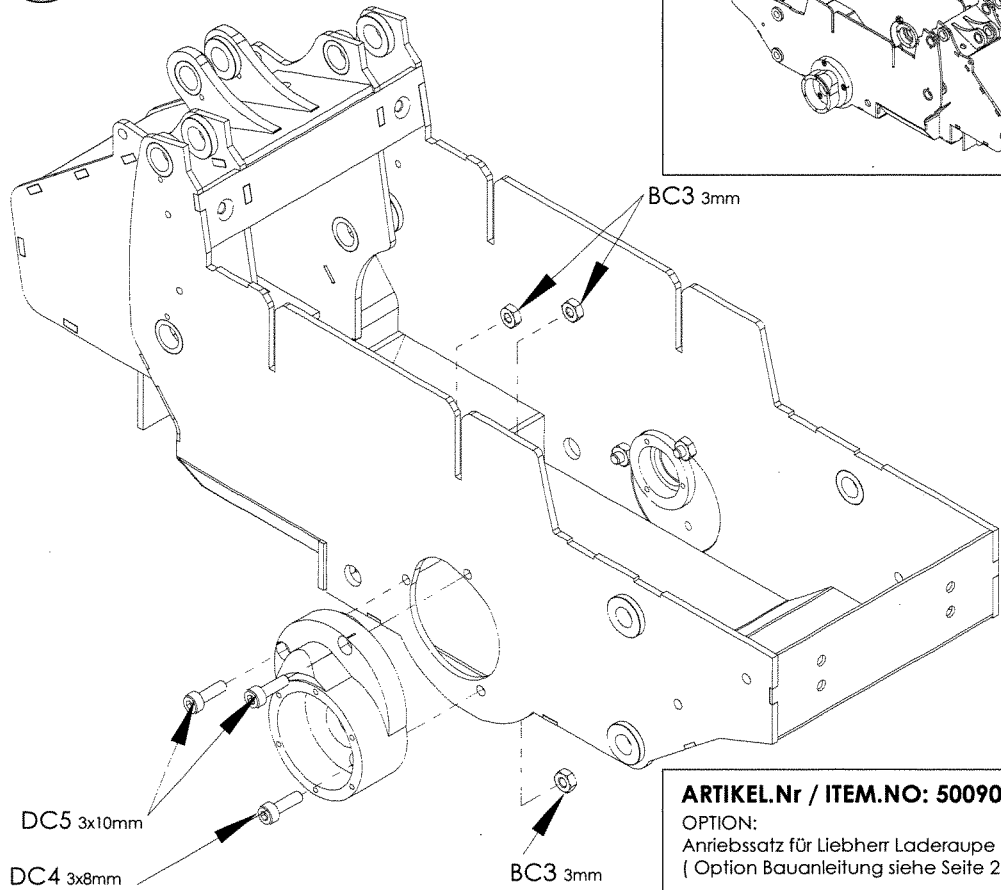
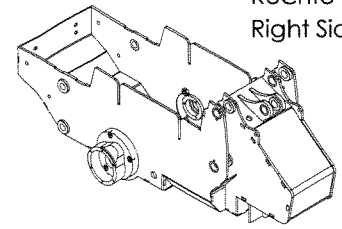
3x10 mm Screw Schraube



DC5 x6

### 33 Linke Seite Left Side

Rechte Seite  
Right Side



**ARTIKEL.Nr / ITEM.NO: 500907105**

OPTION:  
Antriebssatz für Liebherr Laderaupe  
( Option Bauanleitung siehe Seite 26 - 27 )

Drive brain Kit Track for Liebherr Loader  
( Optional instructions see page 26 - 27 )

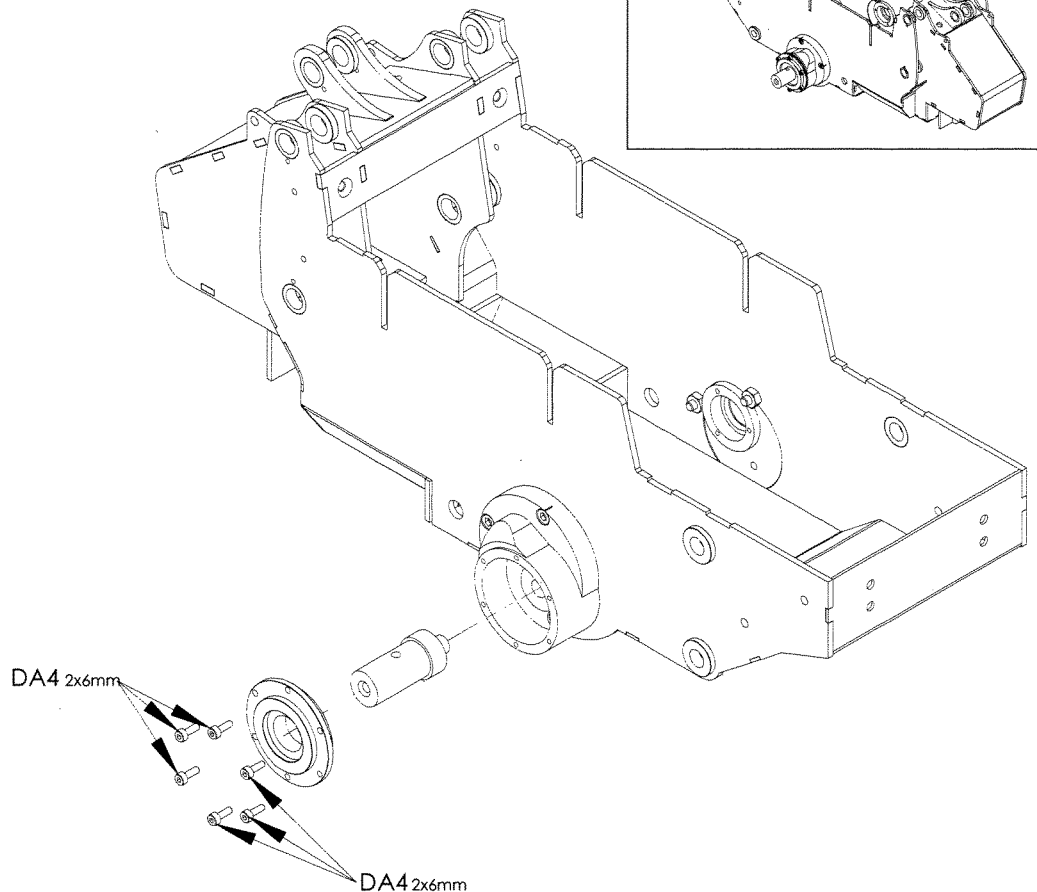
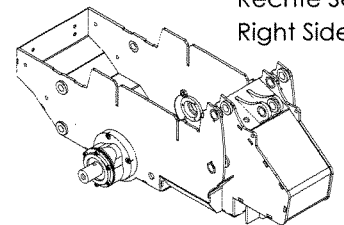
2x6 mm Screw Schraube

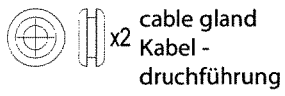
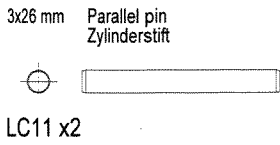
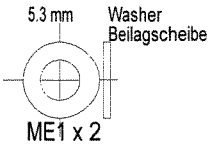
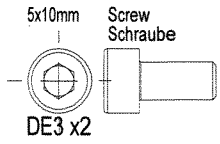


DA4 x12

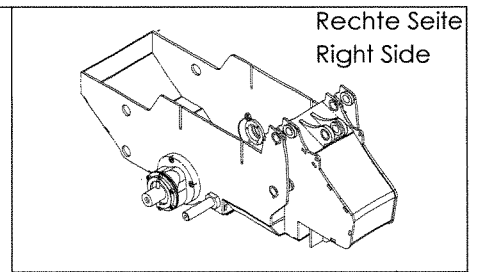
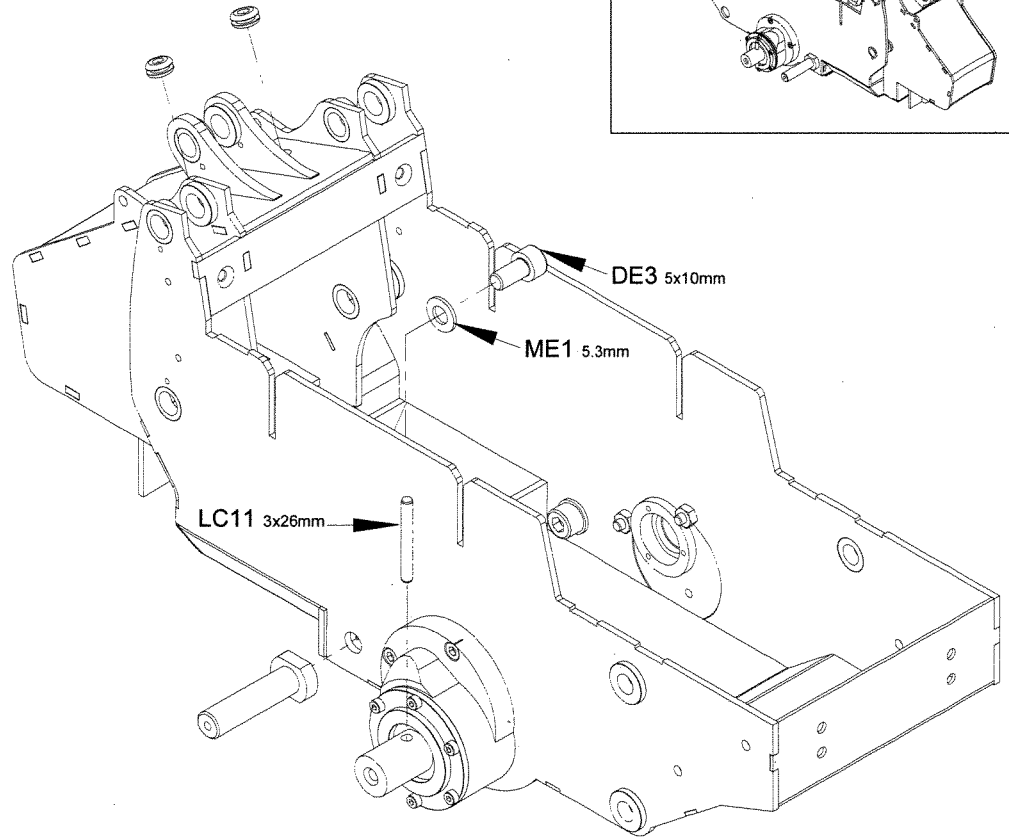
### 34 Linke Seite Left Side

Rechte Seite  
Right Side

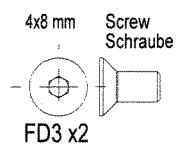
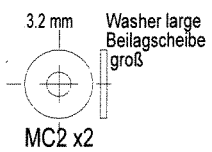
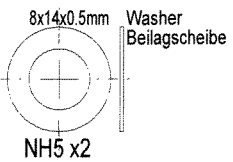
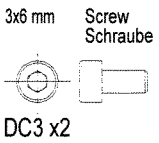
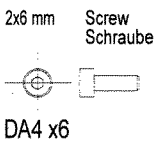




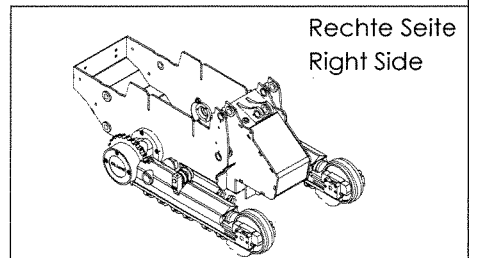
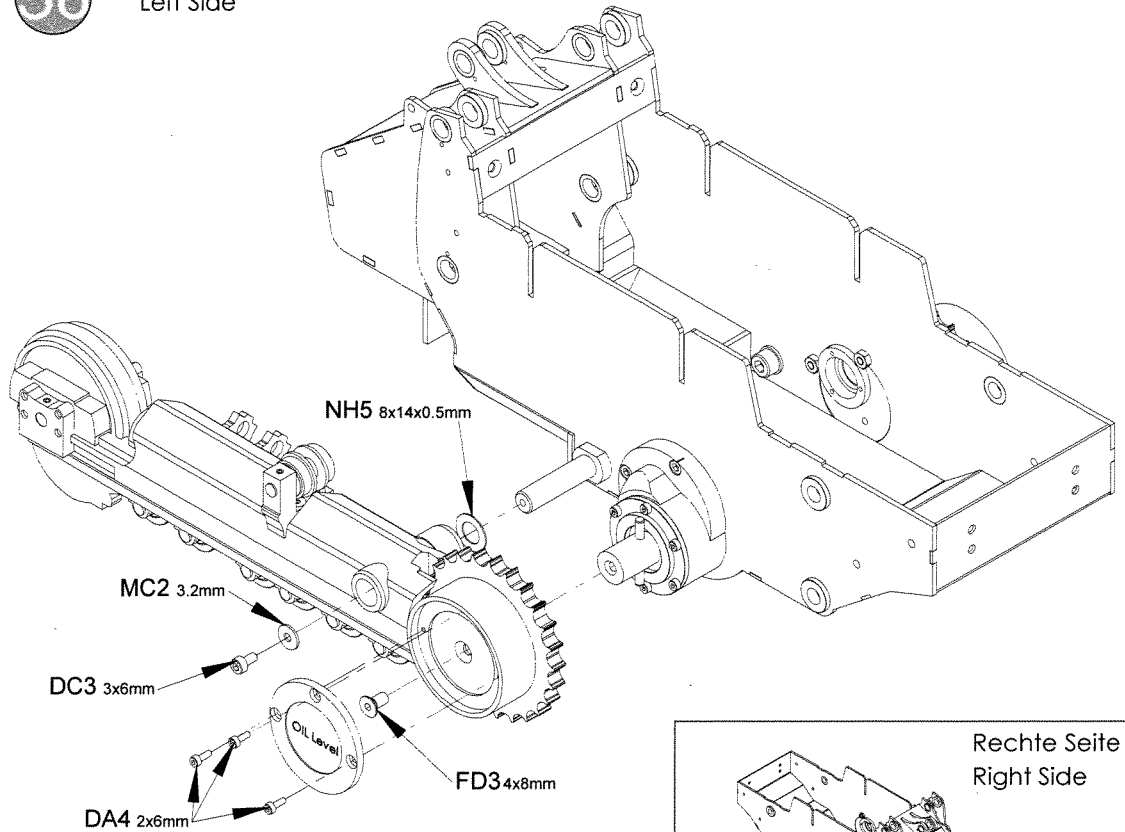
**35** Linke Seite  
Left Side



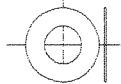
**D 36 ~ 44**  
**BAG D**  
**BEUTEL D**



**36** Linke Seite  
Left Side



5x10x0.2 mm Washer  
Beilagscheibe



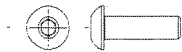
NE2 x2

4 mm Snap ring  
Sicherungsring



OA3 x3

3x10 mm Screw  
Schraube

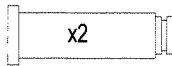
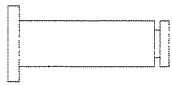


GB4 x2

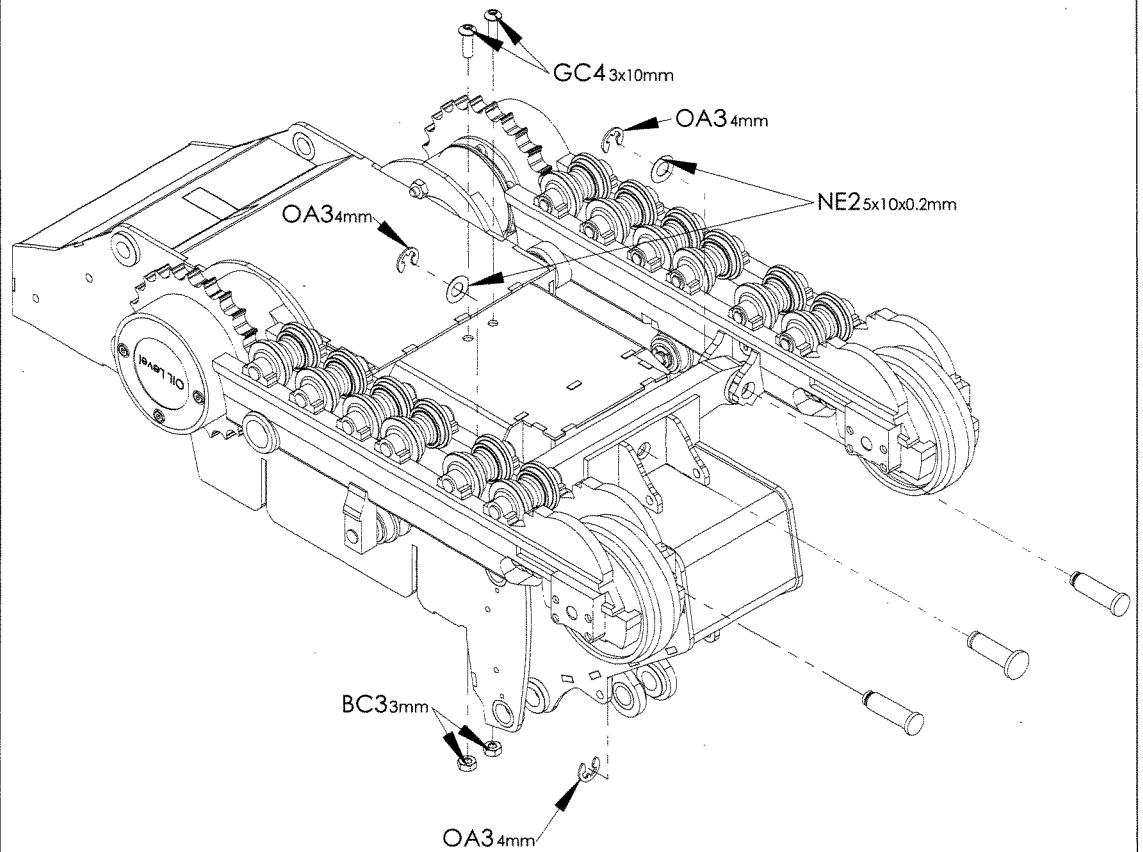
3 mm Nut  
Mutter



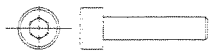
BC3 x2



37



3x14 mm Screw  
Schraube



DC7 x4

3 mm Nut  
Mutter



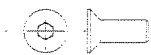
CE1 x2

3.2 mm Washer large  
Beilagscheibe groß



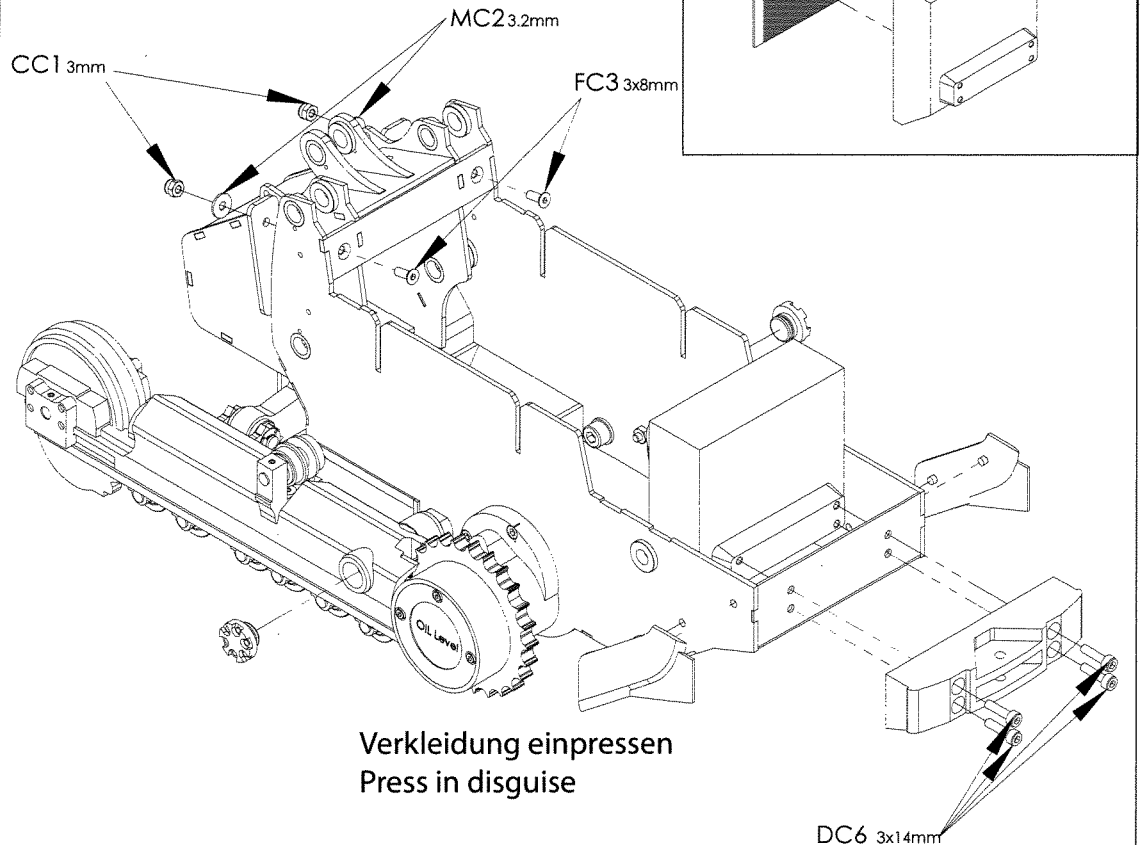
MC2 x2

3x8 mm Screw  
Schraube



FC3 x2

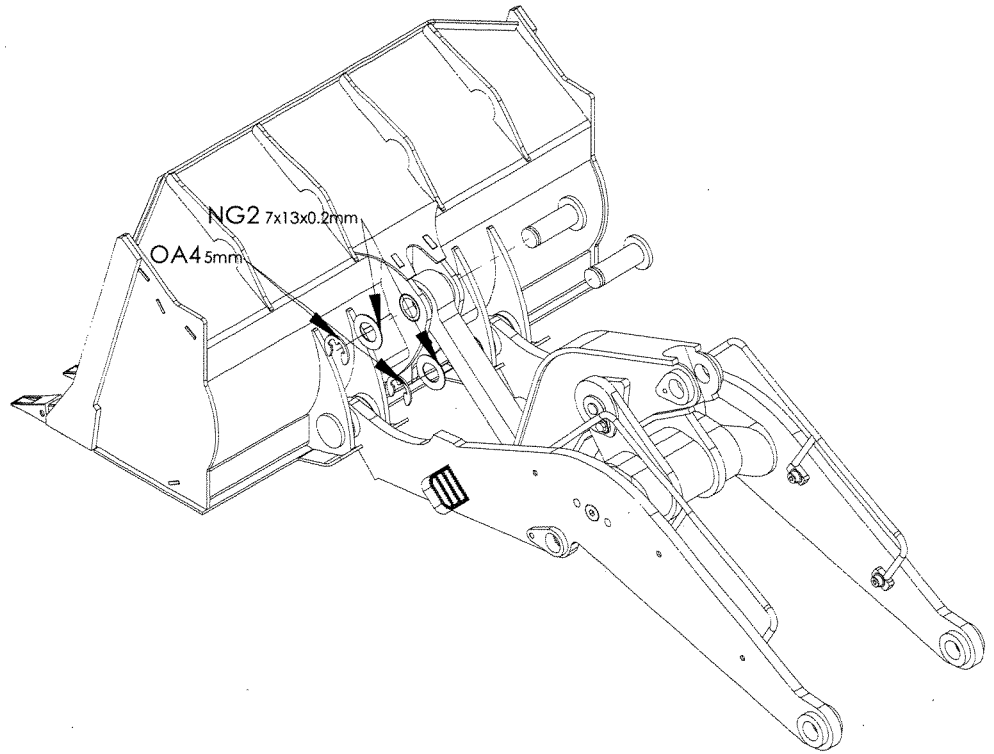
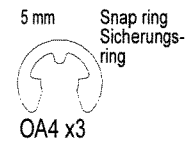
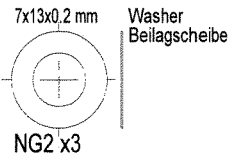
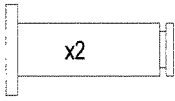
38



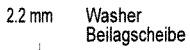
Apply instant cement to the place shown by this mark.  
Auf die mit dieser Markierung angegebenen Stellen Sekundenkleber auftragen.



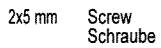
39



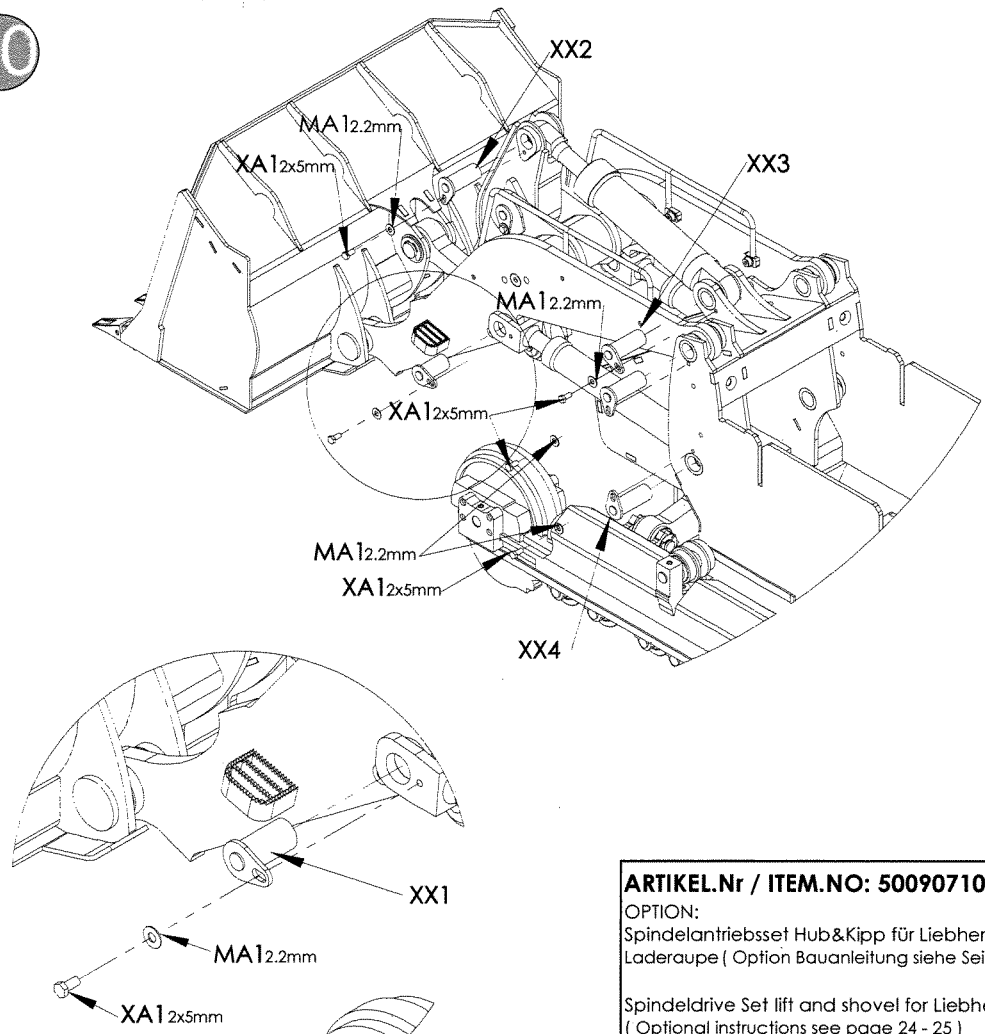
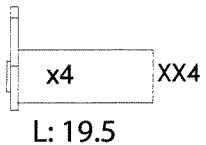
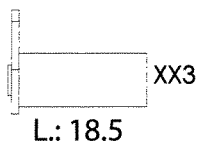
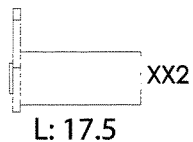
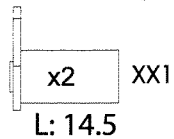
40



MA1 x8



XA1 x8



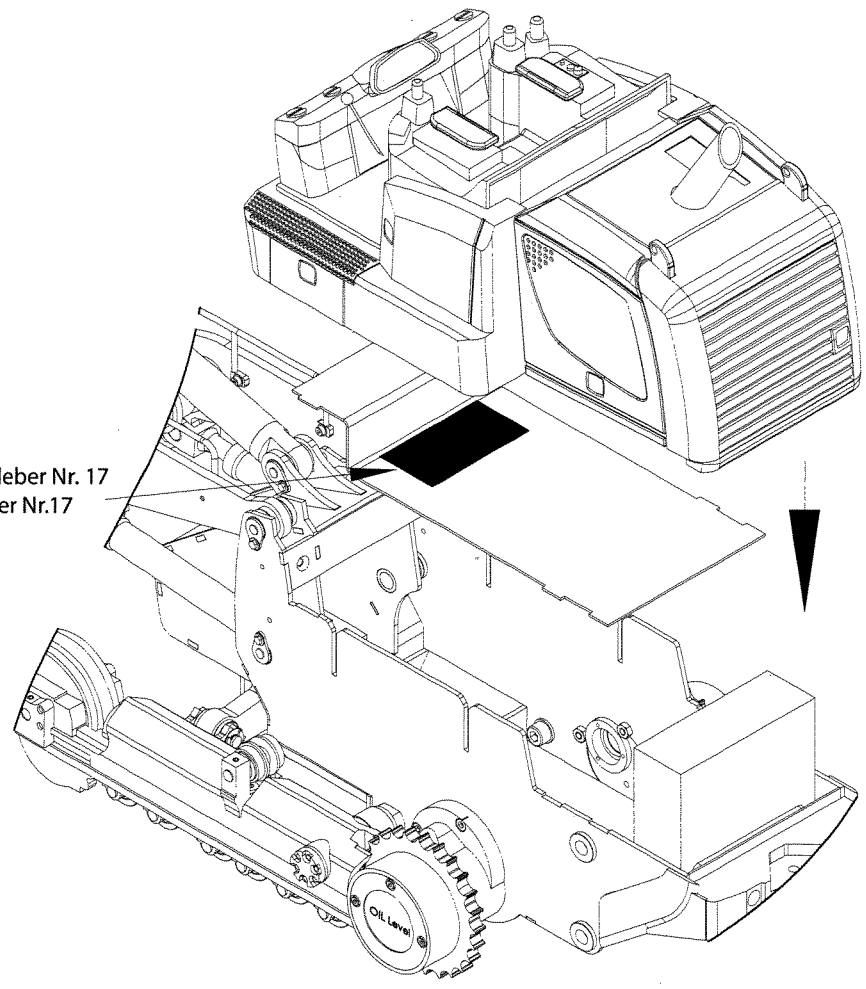
ARTIKEL.Nr / ITEM.NO: 500907102

OPTION:  
Spindelantriebsset Hub&Kipp für Liebherr  
Laderraupe ( Option Bauanleitung siehe Seite 24 - 25)

Spindeldrive Set lift and shovel for Liebherr Loader  
( Optional instructions see page 24 - 25 )

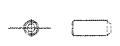
41

Aufkleber Nr. 17  
Sticker Nr.17

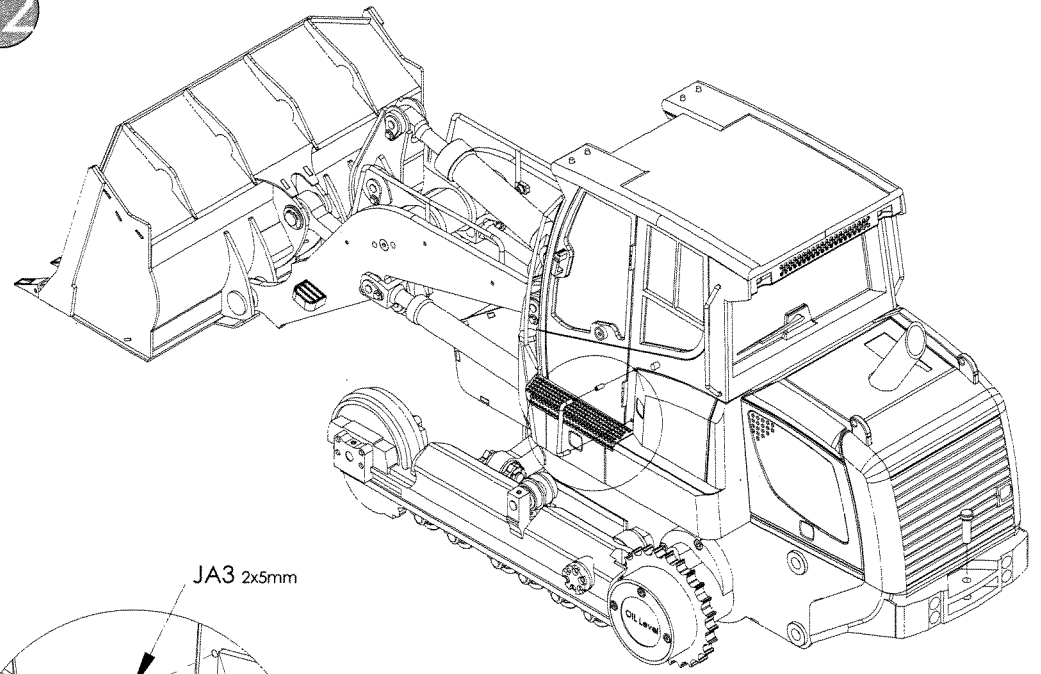


42

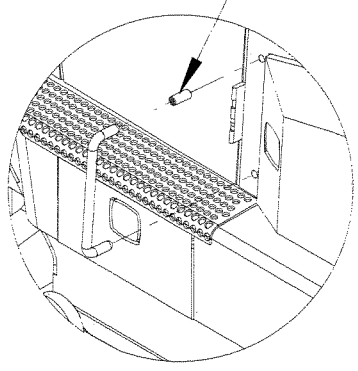
2x5 mm Screw  
Schraube



JA3 x2



JA3 2x5mm



Gewindestift leicht anziehen,  
damit die Kabine festsetzt.  
Bügel nicht verkleben.  
Bei abnahme der Kabine,  
Bügel abnehmen und  
Gewindestift aufdrehen.

Gently tighten the screw,  
so that the cab is stuck.  
Ironing not stick.  
With decrease in the cabin,  
Remove the bracket and  
Screw turn up.

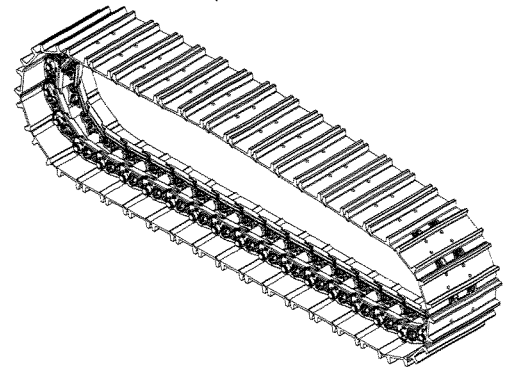
2.3 mm Snap ring  
Sicherungs-  
ring



OA1 x74

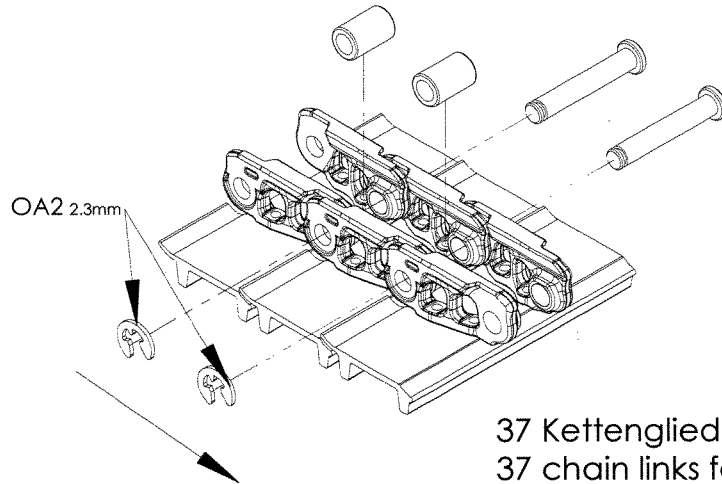
43

x2 make  
Satz anfertigen



Tipp: linke und rechte anfertigen,  
damit die Sicherungsrings nach innen Richtung  
Laderaube stehen.

Tip: make left and right,  
so that the retaining rings inward direction  
Loader available.



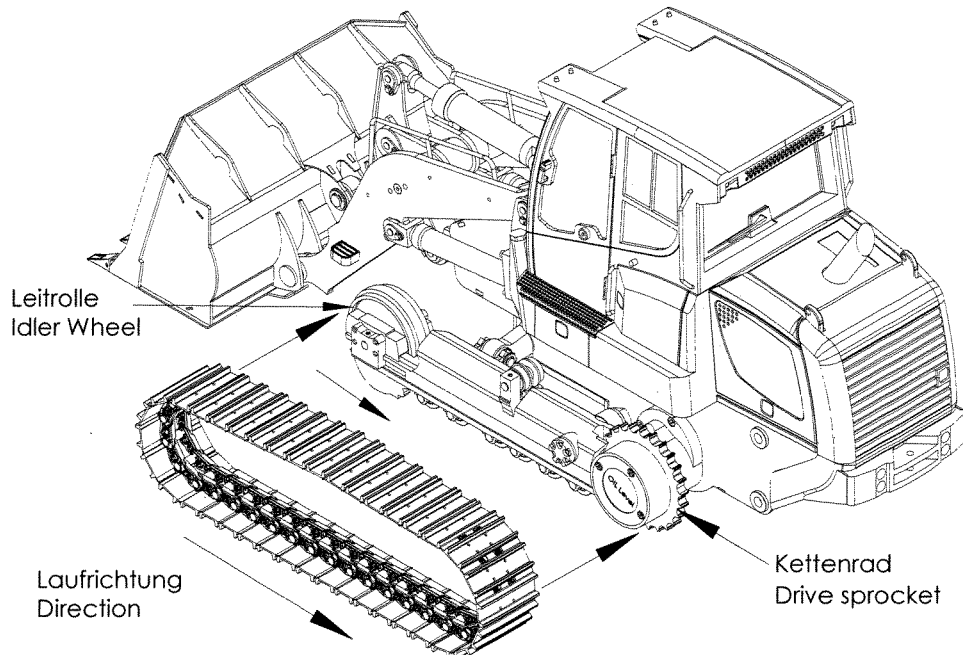
37 Kettenglieder ergeben 1 Kette.  
37 chain links found 1 chain.

44

Schritt 1: Kette über das Kettenrad legen.  
Step 1: Put on the drive sprocket.

Schritt 2: Leitrolle zurückdrücken und Kette  
aufziehen.

Step 2: Idler Wheel back and press  
chain raise



Apply a small amount of Gel Type Thread Lock to the sections shown by this mark using tools such as toothpicks.

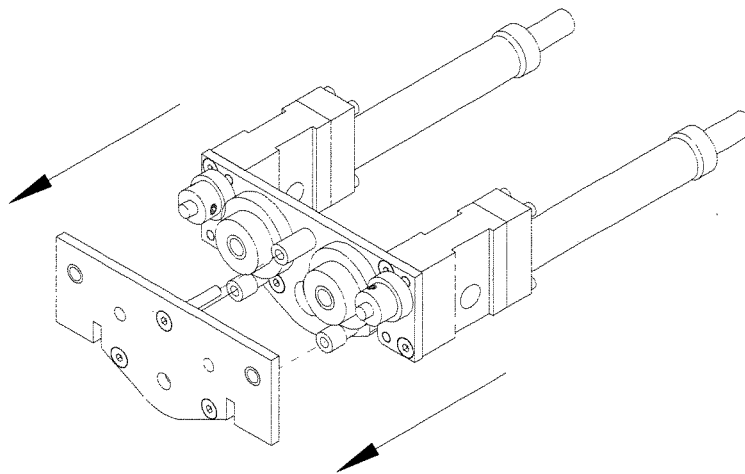
Auf die mit dieser Markierung gekennzeichneten Bereichen mit einem Hilfswerkzeug wie mit einem Zahnstocher eine geringe Menge gelförmige Schraubensicherung auftragen.

Apply Grease to the place shown by this mark.

Auf die mit dieser Markierung angegebenen Stellen Fett auftragen.

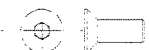
1

Entfernen der oberen Halteplatte.  
Remove the upper retaining plate.



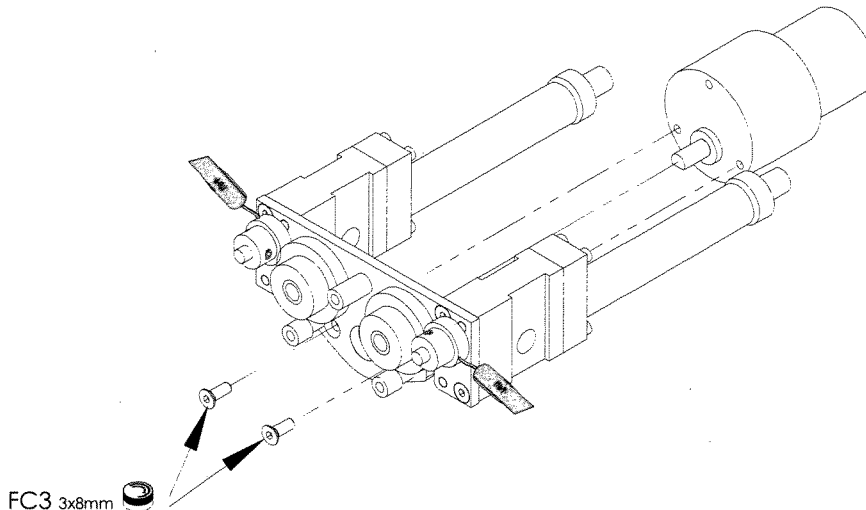
LROP 1

3x8 mm Screw  
Schraube



FC3 x2

2



LROP 1

3x3 mm Screw  
Schraube



JC1 x2

3x20 mm Screw  
Schraube



FC9 x1

3x16 mm Screw  
Schraube



FC7 x2

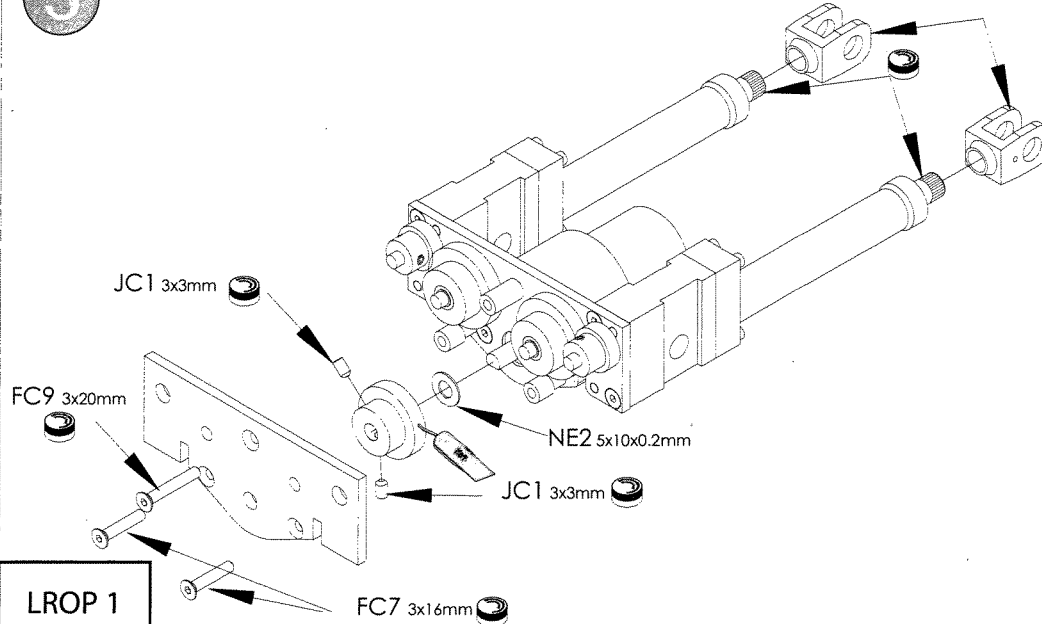
5x10x0.2 mm Washer  
Beilagscheibe



NE2 x1

3

Gabelköpfe vom Standmodell  
Fork heads of state model



LROP 1





Apply a small amount of Gel Type Thread Lock to the sections shown by this mark using tools such as toothpicks.

Auf die mit dieser Markierung gekennzeichneten Bereichen mit einem Hilfswerkzeug wie mit einem Zahnstocher eine geringe Menge geförmige Schraubensicherung auftragen.

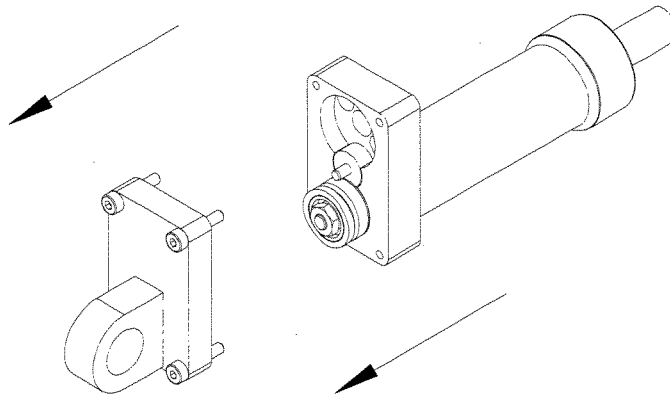


Apply Grease to the place shown by this mark.

Auf die mit dieser Markierung angegebenen Stellen Fett auftragen.

4

Entfernen der oberen Halteplatte.  
Remove the upper retaining plate.



LROP 1

5

3x3 mm Screw Schraube

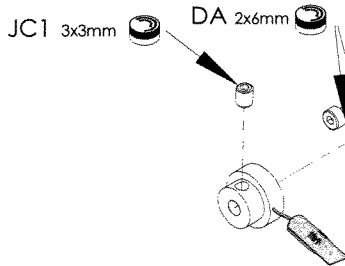


JC1 x1

2x6 mm Screw Schraube



DA4 x2



LROP 1

6

3x3 mm Screw Schraube



JC1 x2

2x5 mm Screw Schraube

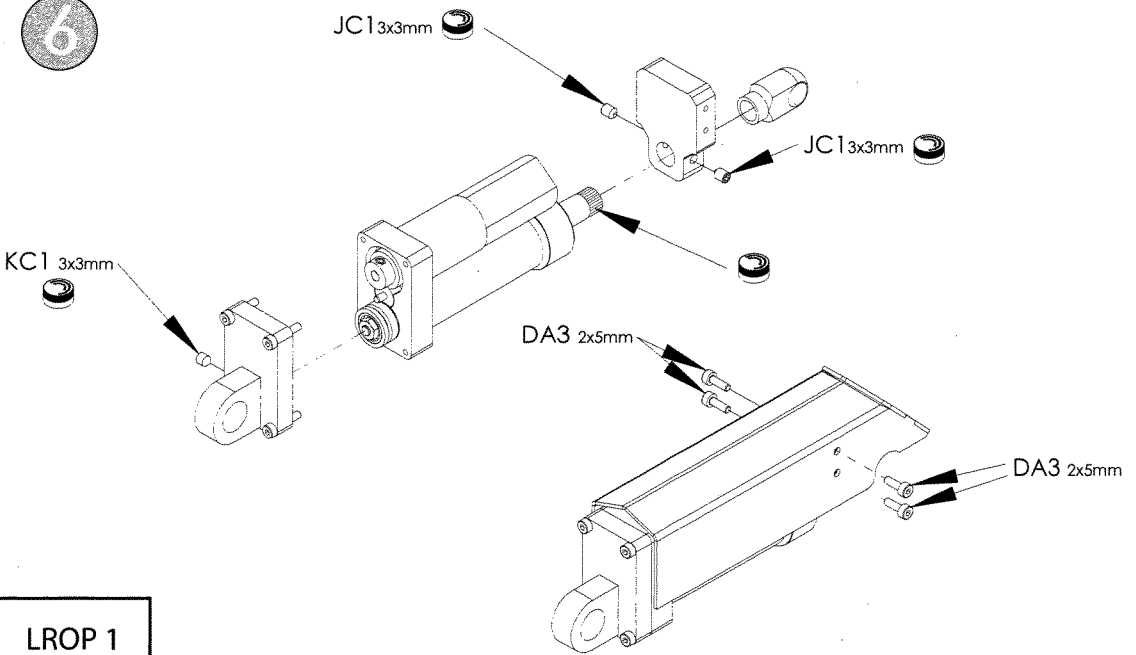


DA3 x4

3x3 mm Screw Schraube



KC1 x1



LROP 1



Apply a small amount of Gel Type Thread Lock to the sections shown by this mark using tools such as toothpicks.

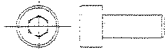
Auf die mit dieser Markierung gekennzeichneten Bereichen mit einem Hilfswerkzeug wie mit einem Zahnstocher eine geringe Menge geförmige Schraubensicherung auftragen.



Apply Grease to the place shown by this mark.

Auf die mit dieser Markierung angegebenen Stellen Fett auftragen.

3x8 mm Screw Schraube

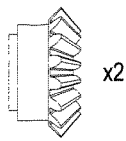


DC4 x6

3x5 mm Screw Schraube



JC3 x2

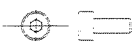


5x10x0.2 mm Washer Beilagscheibe



NE2 x 4

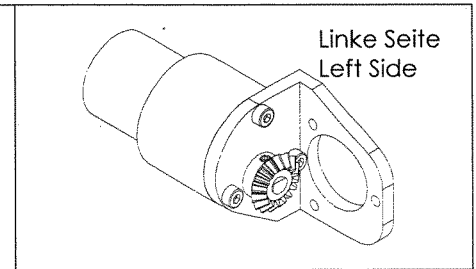
2x5 mm Screw Schraube



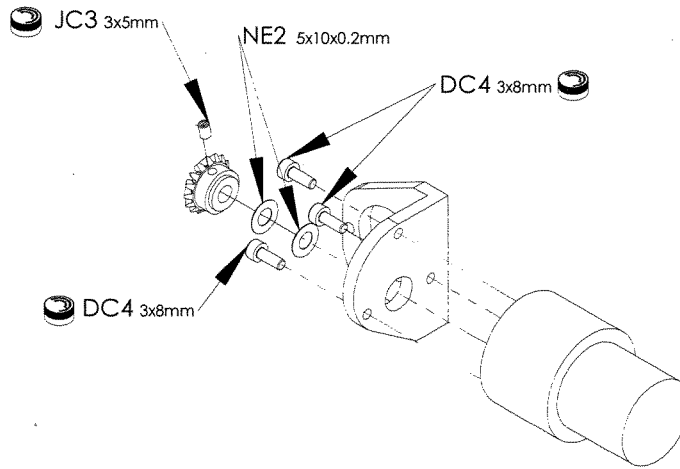
DA3 x6

1

Rechte Seite  
Right Side



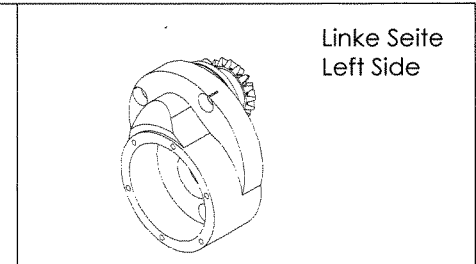
Linke Seite  
Left Side



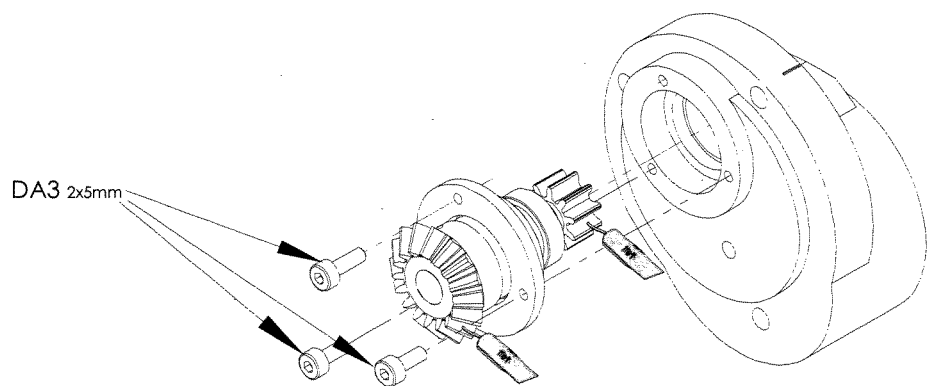
LROP 3

2

Rechte Seite  
Right Side



Linke Seite  
Left Side



LROP 3



Apply a small amount of Gel Type Thread Lock to the sections shown by this mark using tools such as toothpicks.

Auf die mit dieser Markierung gekennzeichneten Bereichen mit einem Hilfswerkzeug wie mit einem Zahnstocher eine geringe Menge geförmige Schraubensicherung auftragen.



Apply Grease to the place shown by this mark.

Auf die mit dieser Markierung angegebenen Stellen Fett auftragen.

3x10 mm Screw Schraube



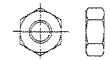
DC5 x4

3x8 mm Screw Schraube



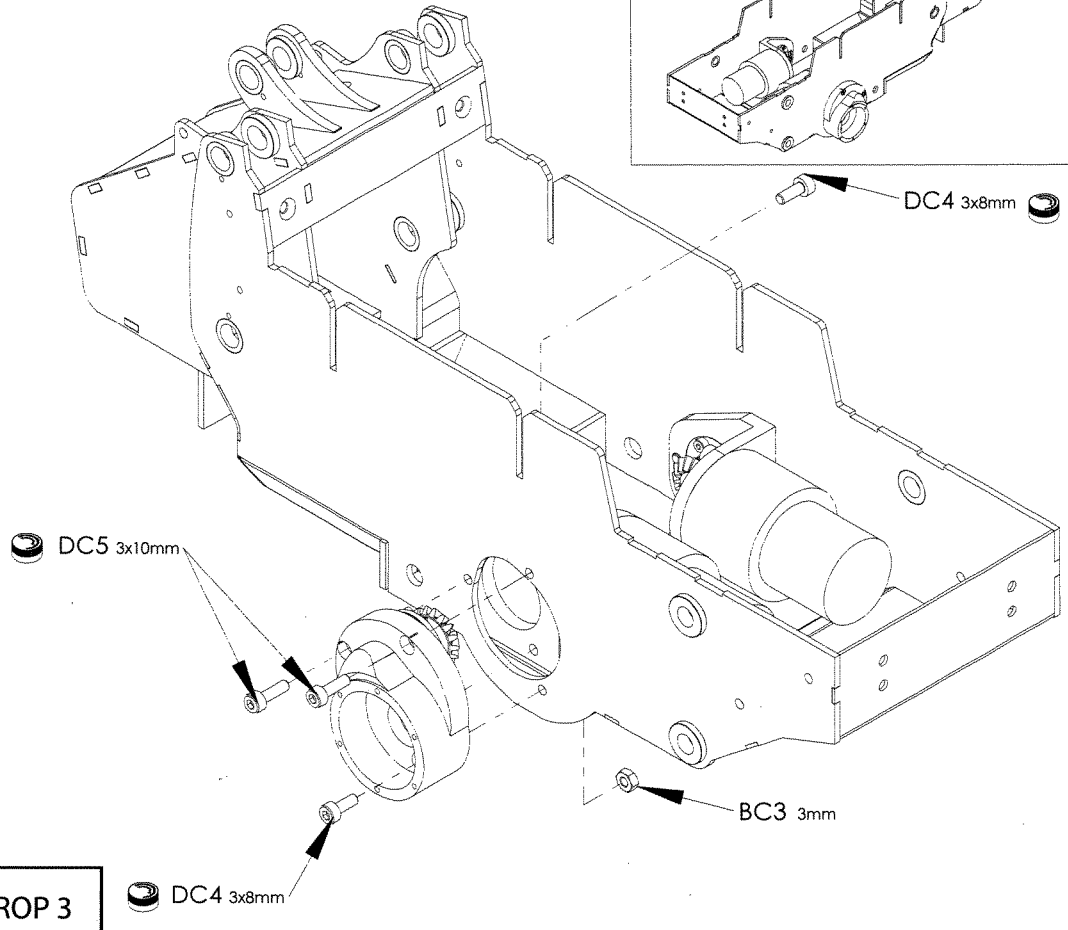
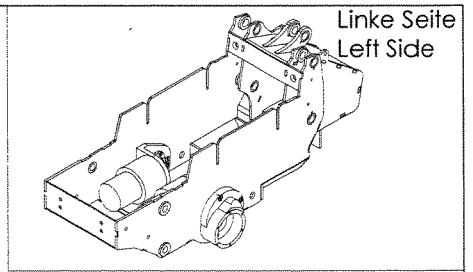
DC4 x4

3 mm Nut Mutter



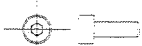
BC3 x2

### 3 Rechte Seite Right Side



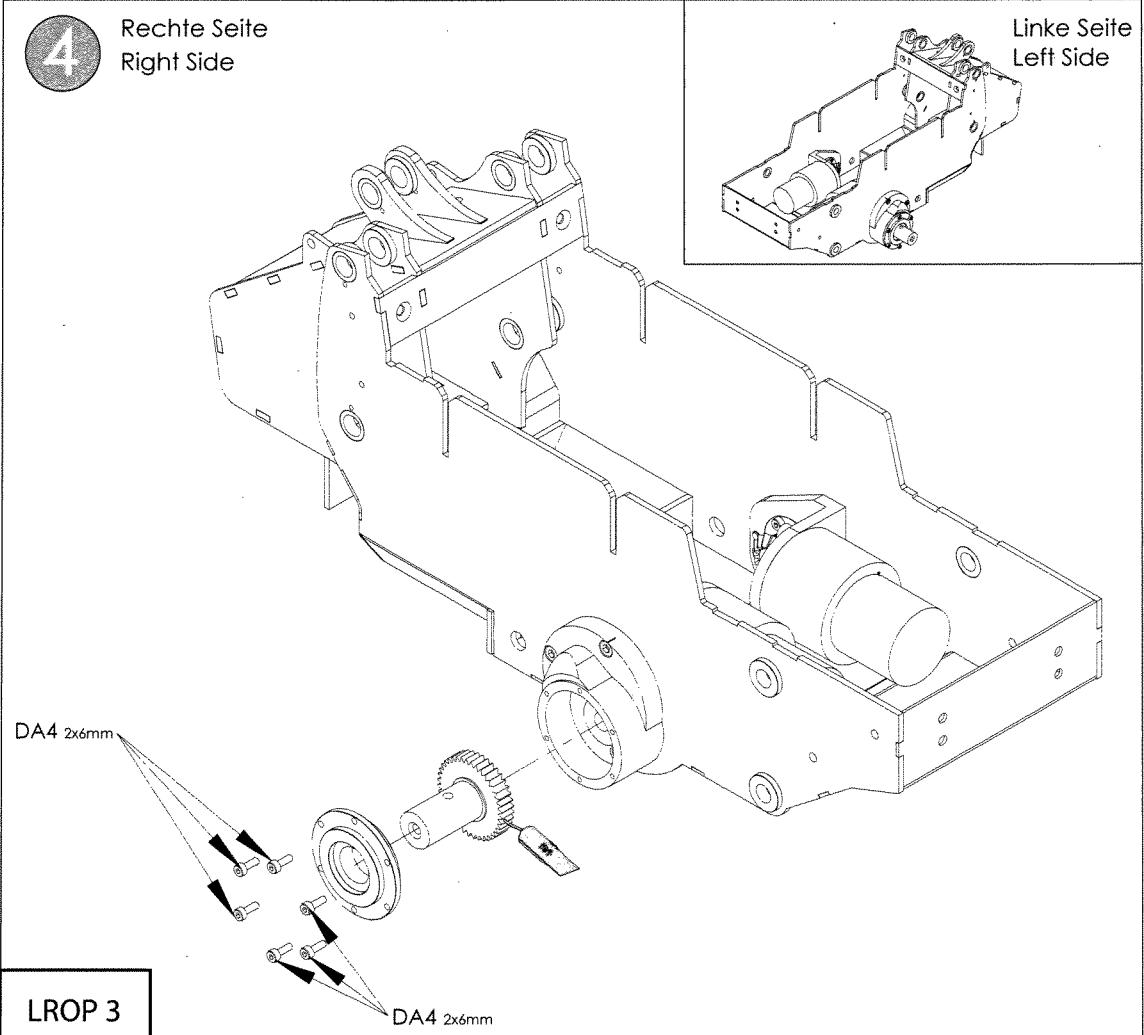
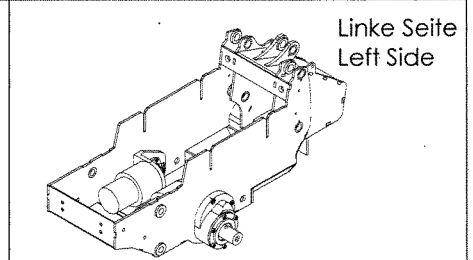
LROP 3

2x6 mm Screw Schraube



DA4 x12

### 4 Rechte Seite Right Side



LROP 3



**For Germany:**

***Service-Hotline:***

**Mo - Do 8.00 - 17.00 Uhr**

**Fr 8.00 - 14.30 Uhr**

**CARSON-Model Sport**

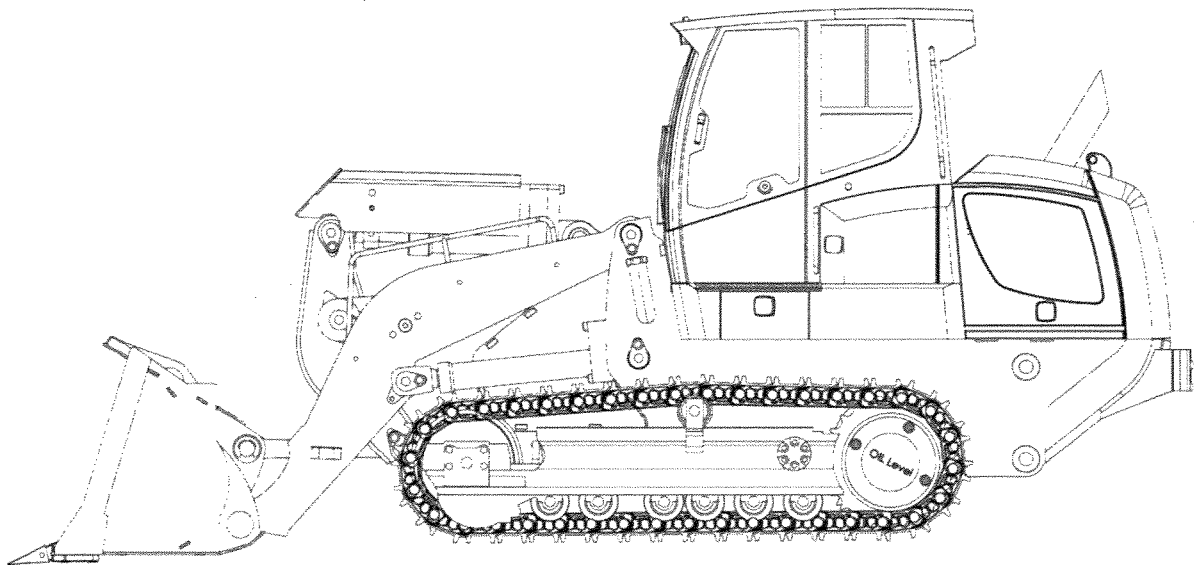
**Abt. Service**

**Mittlere Motsch 9**

**96515 Sonneberg**

***01805 - 73 33 00***

14 ct/min



# **CARSON-Model Sport**

**Werkstraße 1 • D-90765 Fürth / Germany**

**[www.carson-modelsport.com](http://www.carson-modelsport.com)**